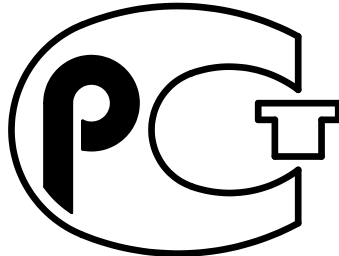


ОАО "Ливгидромаш"
Россия 303851, г. Ливны Орловской обл.
ул. Мира, 231



АЯ 45

Насос шестеренный типа
НМШГ 8-25
и агрегат электронасосный
на его основе
Руководство по эксплуатации
Н42.883.00.000-1 РЭ



СОДЕРЖАНИЕ

ВВЕДЕНИЕ	3
1 ОПИСАНИЕ И РАБОТА НАСОСА	4
1.1 Назначение изделия	4
1.2 Технические характеристики	4
1.3 Состав изделия	5
1.4 Устройство и принцип работы	7
1.5 Маркировка и пломбирование	7
1.6 Упаковка , транспортирование и утилизация	8
2 ПОДГОТОВКА К ИСПОЛЬЗОВАНИЮ	9
2.1 Указания мер безопасности	9
2.2 Подготовка насоса (агрегата) к работе	9
2.3 Порядок работы	10
2.4 Возможные неисправности и способы их устранения	11
3 ИСПОЛЬЗОВАНИЕ НАСОСА (АГРЕГАТА)	12
3.1 Меры безопасности при работе насоса (агрегата)	12
3.2 Требования к эксплуатации.	12
4 ТЕХНИЧЕСКОЕ ОБСЛУЖИВАНИЕ	13
4.1 Разборка агрегата	13
4.2 Разборка насоса	13
4.3 Сборка насоса	13
4.4 Техническое обслуживание мотор-вариатора	14
4.5 Переконсервация	14
5 РЕСУРСЫ, СРОКИ СЛУЖБЫ И ХРАНЕНИЯ, ГАРАНТИИ ИЗГОТОВИТЕЛЯ	16
6 КОНСЕРВАЦИЯ	Ошибк
7 СВИДЕТЕЛЬСТВО ОБ УПАКОВЫВАНИИ	Ошибк
8 СВИДЕТЕЛЬСТВО О ПРИЁМКЕ	Ошибк
Приложение А – Характеристики электронасосного агрегата	19
Приложение Б – Габаритный чертеж насоса	21
Приложение В – Габаритный чертеж электронасосного агрегата	22
Приложение Г – Сведения о цветных металлах	23
ЛИСТ РЕГИСТРАЦИИ ИЗМЕНЕНИЙ	24

Руководство по эксплуатации (РЭ) совмещено с паспортом и предназначено для ознакомления обслуживающего персонала с конструкцией насоса (электронасосного агрегата) и отдельных его узлов, а также с техническими характеристиками и правилами эксплуатации.

При ознакомлении с электронасосным агрегатом следует дополнительно руководствоваться эксплуатационными документами на электрооборудование.

В связи с постоянным усовершенствованием выпускаемой продукции в конструкции отдельных деталей и электронасосного агрегата в целом могут быть внесены незначительные изменения, не отраженные в настоящем РЭ.

Обязательные требования к насосу (электронасосному агрегату), направленные на обеспечение их безопасности для жизнедеятельности, здоровья людей и охраны окружающей среды изложены в разделе 3.

К монтажу и эксплуатации насоса (электронасосного агрегата) должен допускаться только квалифицированный персонал, обладающий знаниями и опытом по монтажу и обслуживанию насосного оборудования, ознакомленный с конструкцией насоса и настоящим РЭ.

1 ОПИСАНИЕ И РАБОТА НАСОСА

1.1 Назначение изделия

Насосы шестеренные типа НМШГ8-25 и агрегаты электронасосные на их основе предназначены для перекачивания битума, пека, рубракса с кинематической вязкостью от $0,75 \cdot 10^{-4}$ до $22,00 \cdot 10^{-4}$ м²/с (10...300°ВУ) температурой до 190°С (463 К).

Электронасосные агрегаты выпускаются в климатическом исполнении У, категории размещения 3 или в климатическом исполнении Т, категории размещения 2 или 5 по ГОСТ 15150-69.

Условное обозначение электронасосного агрегата должно соответствовать индексации, принятой в отрасли насосостроения, с добавлением номера технических условий.

Например: НМШГ8-25-1,7/2,5-Рп Т2, ТУ 26-06-1660-93

где

НМШГ8-25	– обозначение насоса по ГОСТ 19027-89,
1,7	– подача насоса в агрегате, м ³ /ч,
2,5	– давление на выходе из насоса в агрегате кгс/см ² ,
Рп	– регулируемая подача в агрегате,
Т	– климатическое исполнение по ГОСТ15150-69,
2	– категория размещения по ГОСТ15150-69.

Сертификат соответствия № РОСС RU.АЯ45 ВО5133 от 26.05.2008 по 25.05.2011. Разрешение Ростехнадзора №РРС-00-32854 от 28.01.2009. Срок действия до 28.01.2014

1.2 Технические характеристики

1.2.1 Направление вращения ведущего ротора насоса – правое (по часовой стрелке), если смотреть со стороны привода.

1.2.2 Технические характеристики агрегата соответствуют указанным в таблице 1.

1.2.3 Графические характеристики агрегата, в том числе виброшумовые, указаны в приложении А. Габаритные, присоединительные размеры насоса

указаны в приложении Б. Габаритные, присоединительные размеры агрегата указаны в приложении В.

1.2.4 Критерием предельного состояния (выработки ресурса) насоса является снижение подачи более чем на 15% от номинального значения за счет износа базовых деталей (роторов, корпуса).

Критерием отказа является снижение подачи более чем на 10% от номинального значения за счет износа втулок (подшипников скольжения).

Замена набивки не является отказом.

Таблица 1

Наименование показателя	Норма
Подача насоса в агрегате, м ³ /ч (л/с), не менее	0,15...1,7 (0,04...0,47)
Давление на выходе из насоса в агрегате, МПа (кгс/см ²), не более	0,25 (2,5)
Частота вращения, с ⁻¹ (об/мин)	0,67...6,7 (40...400)
Подпор, м	0,5...6
КПД насоса в агрегате, %, не менее	18
Мощность насоса в агрегате, кВт, не более	0,7
Внешняя утечка, м ³ /ч (л/с) не более	$0,6 \cdot 10^{-4}$ (0,167)
Давление пара в обогреваемой камере насоса, МПа(кгс/см ²), не более	1,3 (13)
Масса, кг, не более насоса агрегата	26,5 80
Напряжение, В	380
Частота тока, Гц	50
Род тока	переменный
Примечания 1 Параметры указаны для масла вязкостью $0,75 \cdot 10^{-4}$ м ² /с (10°ВУ). 2 Мощность указана максимальная при отклонении подачи до +0,1% от номинальной.	

1.3 Состав изделия

Электронасосный агрегат состоит из шестеренного насоса 1 (Приложение В) и мотор-вариатора 4, которые смонтированы на раме 5 и соединены муфтой 3, защищенной кожухом 2.

В комплект поставки входят:

- агрегат электронасосный (насос) НМШГ8-25-1,7/2,5-Рп
- с мотор-вариатором _____
- руководство по эксплуатации - 1экз.
- комплект запасных частей в соответствии с таблицей 2.

Примечания

1 Запасные части к мотор - вариатору согласно документации на него.

2 По заказу потребителя может быть поставлен насос в сборе с муфтой (без мотор-вариатора и рамы) или без муфты.

3 Электрооборудование должно соответствовать ГОСТ Р МЭК 60204-1-2007, раздел 14. Для комплектации агрегатов должны быть использованы только сертифицированные двигатели.

4 Ответные фланцы поставляются по заказу потребителя за отдельную плату.

Таблица 2

Обозначение	Наименование	Кол.	Масса, кг 1 шт.	Примечание
H42.782.00.017	Прокладка	3	0,0200	
H42.787.00.011	Прокладка	1	0,0050	
H42.878.01.00.001-01	Втулка I	1	0,3900	
H42.878.01.00.002-01	Втулка II	1	0,3800	
H42.878.01.00.003-01	Втулка III	1	0,4400	
H42.878.01.00.004-01	Втулка IV	1	0,4400	
H42.878.01.00.033	Манжета	1	0,0100	
0603.40.9943.0001	Прокладка	3	0,0010	
0603.40.9943.0001-02	Прокладка	2	0,0010	
	Графлекс Н1200 10х10 ТУ 2573-004-13267785-2003	0,47м	0,4300	
	Общая масса		2,0700 кг	

Примечание - Запасные части к электродвигателю поставляются согласно документации на него.

1.4 Устройство и принцип работы

1.4.1 По принципу действия шестеренный насос – объемный. При вращении ведущего и ведомого роторов на стороне входа создается разрежение, в результате чего жидкость под давлением атмосферы заполняет впадины между зубьями и в них перемещается со стороны входа на сторону выхода. На выходе при зацеплении зубьев происходит выдавливание жидкости в систему.

1.4.2 Насос состоит из следующих основных деталей и узлов: рабочего механизма, корпуса с крышкой задней и крышкой передней, (Приложение Б)

Рабочий механизм состоит из двух роторов – ведущего и ведомого и втулок (подшипников скольжения).

Ведущий 12 и ведомый 7 роторы представляют собой прямозубые шестерни, выполненные заодно с валом.

Роторы устанавливаются в специальные расточки корпуса 5. С торцов корпус закрывается крышкой обогривной 3 и стойкой 21.

Сальниковая набивка расположена в стойке 21.

В насосе предусмотрен шариковый клапан, который состоит из шарика 22, пружины 23, пробки 25, прокладки 24. Он поддерживает избыточное давление в полости сальниковой набивки от 0,1 до 0,4 МПа (1...4 кгс/см²).

Насос выполнен с обогревом (охлаждением) корпуса, места отвода и подвода пара указаны в приложении В.

1.5 Маркировка и пломбирование

1.5.1 На каждом агрегате (насосе) прочно закреплена табличка по ГОСТ 12969-67, содержащая:

- наименование или товарный знак предприятия-изготовителя;
- знак соответствия по ГОСТ Р 50460-92
- марку;
- порядковый номер электронасосного агрегата;
- год выпуска;
- основные параметры (подачу, мощность, давление, частоту вращения);
- массу электронасосного агрегата;
- номер технических условий;
- клеймо ОТК
- сведения о стране - изготовителе

1.5.2 Маркировку тары производят в соответствии с ГОСТ 14192-96 принятым на предприятии-изготовителе способом.

1.5.3 После консервации входное и выходное отверстия насоса закрыты заглушками и опломбированы консервационными пломбами (К) в виде пятна краски эмалью ПФ115—зеленой ГОСТ6465-76, в местах, указанных в приложении Б.

1.5.4 Гарантийное пломбирование (Г) осуществляется путем нанесения пятна красной краски эмалью ПФ115 ГОСТ6465-76 в местах, указанных в приложении Б.

1.5.5 Окраска

Покрытие наружных поверхностей лак ПФ-170 серебристо-серый ГОСТ 15907-70 с алюминиевой пудрой ПАП-2 ГОСТ 5494-95. VI. 8_{190°} -У3 ГОСТ 9.032-74, кожуха и муфты ПФ-115 желтая, стрелки, показывающей направление вращения, – ПФ-115 красная ГОСТ 6465-76.

1.6 Упаковка , транспортирование и утилизация

1.6.1 Законсервированные электронасосные агрегаты и запасные части упаковывают в упаковку принятой на предприятии-изготовителе конструкции, обеспечивающей сохранность агрегата в период его хранения и транспортирования.

1.6.2 При отправке партии агрегатов в один адрес допускается транспортировать без упаковки целевым назначением крытым транспортом.

До пуска электронасосного агрегата в эксплуатацию потребитель должен хранить его в упаковке или помещении, защищенном от атмосферных осадков.

1.6.3 Запасные части упаковывают в отдельный ящик, который помещают и закрепляют в одной упаковке с агрегатом. При поставке агрегата без упаковки, ящик с запасными частями крепят к агрегату.

При погрузке и выгрузке упакованные электронасосные агрегаты следует поднимать за места, указанные на ящике, а распакованные поднимать за специальные строповые устройства, указанные на габаритных чертежах.

1.6.4 Агрегаты (насосы) в упаковке могут транспортироваться любым крытым видом транспорта, группа транспортирования и хранения 2С ГОСТ15150-69.

1.6.5 Насос не имеет в своем составе и конструкции каких-либо химических, биологических или радиоактивных элементов, которые могли бы принести ущерб здоровью людей или окружающей среде

1.6.6 Утилизацию насосов (агрегатов) можно производить любым доступным методом.

2 ПОДГОТОВКА К ИСПОЛЬЗОВАНИЮ

2.1 Указания мер безопасности

2.1.1 Насос (агрегат) должен быть надежно закреплен болтами по месту установки. Всасывающая и нагнетательная линия должны быть оснащены контрольно-измерительными приборами и запорной арматурой.

2.1.2 При проектировании фундаментов и перекрытий для установки насосов (агрегатов) должны быть выбраны строительные решения, обеспечивающие гигиенические нормы вибрации на рабочих местах по ГОСТ 12.1.012-90.

2.1.3 Нагрузки от трубопроводов на напорные и всасывающие патрубки не допускаются.

2.1.4 Установка электрооборудования должна соответствовать требованиям ПУЭ («Правил устройства установок»), эксплуатация должна производиться в соответствии с «Правилами технической эксплуатации электроустановок потребителями» и «Правилами техники безопасности при эксплуатации электроустановок потребителем».

2.1.5 При монтаже и эксплуатации агрегата сопротивление изоляции измеренное при 500 В постоянного тока между проводами силовой цепи и цепи защиты не должно быть менее 1 МОм.

2.1.6 Место установки агрегата должно быть оборудовано устройством ручного аварийного выключения по ГОСТ 51336-99.

2.1.7 Место установки агрегата должно быть оборудовано устройством ручного аварийного выключения по ГОСТ 51336-99.

2.1.8 Требования безопасности при установке и эксплуатации насоса (агрегата) должны соответствовать п.5.11 ГОСТ Р 52 743-2007.

2.2 Подготовка насоса (агрегата) к работе

2.2.1 Подготовку насоса к работе производить в следующей последовательности.

- осмотреть насос (агрегат);
- установить агрегат на фундамент и закрепить болтам
- проверить соосность валов насоса и двигателя согласно п.4.3.3
- снять заглушки;
- подсоединить всасывающий и нагнетательный трубопроводы с контрольно-измерительными приборами;

- залить насос и всасывающий трубопровод перекачиваемой жидкостью;
- полностью открыть вентили на всасывающем и нагнетательном трубопроводе;

- подсоединить мотор-вариатор к сети;

- произвести пробный пуск насоса и убедиться, что вращение вала насоса правильное (см. п.п.1.2.1). Перед пуском насоса нужно повернуть рукой вал за муфту, чтобы убедиться в отсутствии заеданий.

2.2.2 Периодически проверять исправность трубопроводов и вентилях, герметичность фланцевых соединений, особенно на всасывающем трубопроводе.

2.2.3 Для исключения возможности попадания механических примесей на всасывающей линии установить фильтр с размерами ячейки в свету не более 0,25 мм при перекачивании масел и дизтоплива, и не более 1,0 мм при перекачивании тяжелых вязких продуктов.

2.2.4 При агрегатировании насоса и привода заказчиком необходимо соблюдать требования п.п. 4.3.3 настоящего руководства по эксплуатации. Ответственность за гарантии и качество в данном случае несет заказчик.

2.2.5 При эксплуатации агрегатов с давлением ниже 0,15МПа (1,5 кгс/см²) для обеспечения смазки трущихся поверхностей сопрягаемых деталей насоса, потребителю необходимо обеспечить в нагнетательной линии давление не менее 0,15 МПа (1,5 кгс/см²) путем установки дополнительного сопротивления с помощью запорной арматуры или другим способом.

2.2.6 Для предотвращения слива жидкости из насоса после остановки, на всасывающей линии должен быть предусмотрен обратный клапан или на всасывающей и нагнетательной линии выполнено колено (гусак) высотой не менее высоты насоса.

2.3 Порядок работы

2.3.1 Пуск агрегата осуществить нажатием кнопки «ПУСК».

2.3.2 Во время работы периодически следить за показаниями приборов. Резкие колебания стрелок приборов, а также повышенный шум и вибрация характеризуют ненормальную работу насоса. В этом случае необходимо остановить насос и устранить неисправность.

2.3.3 Остановку агрегата осуществить нажатием кнопки «СТОП», после чего закрыть вентили на подводящем и отводящем трубопроводе.

2.4 Возможные неисправности и способы их устранения

2.4.1 Возможные неисправности в насосе, признаки, причины и способы их устранения изложены в таблице 4.

Таблица 4

Наименование неисправности, внешнее проявление и дополнительные признаки	Вероятная причина	Способ устранения
1 Насос не подает жидкость.	1) насос не залит перекачиваемой жидкостью; 2) во всасывающую полость насоса проникает воздух.	1) залить жидкость в насос и всасывающий трубопровод. 2) проверить герметичность всасывающей линии и фланцевых соединений. Устранить дефекты.
2 Пульсирующая подача перекачиваемой жидкости. Стрелка манометра резко колеблется.	1) высота всасывания больше 5 м; 2) на всасывающей линии имеются неплотности, воздух проникает во всасывающую полость насоса; 3) насос перекачивает жидкость большей вязкости. Показания мановакуумметра больше 5м.	1) уменьшить высоту всасывания. 2) проверить герметичность всасывающей линии и устранить дефекты; 3) уменьшить вязкость жидкости путем ее подогрева.
3 Наблюдается течь жидкости через уплотнение более $0,6 \cdot 10^{-4} \text{ м}^3/\text{ч}$ ($0,167 \cdot 10^{-4} \text{ л/с}$)	1) недостаточно затянута набивка 2) изношена сальниковая набивка	1) подтянуть крышку сальника гайками; 2) заменить набивку;
4 Перегрев мотор-вариатора выше допустимой температуры, уменьшение частоты вращения	см. эксплуатационную документацию на мотор-вариатор	
5 Насос не обеспечивает номинальную подачу	1 мотор-вариатор не развивает нужной частоты вращения 2 не работает гидropоджим 3 увеличались зазоры	1 отрегулировать частоту вращения мотор-вариатора 2 заменить манжету 9 (см. приложение Б) 3 заменить изношенные втулки

3 ИСПОЛЬЗОВАНИЕ НАСОСА (АГРЕГАТА)

3.1 Меры безопасности при работе насоса (агрегата)



ПРИ РАБОТАЮЩЕМ НАСОСЕ ЗАПРЕЩАЕТСЯ:
- ПРОИЗВОДИТЬ ЗАТЯЖКУ КРЕПЕЖНЫХ БОЛТОВ И ГАЕК
(КРОМЕ РЕГУЛИРОВАНИЯ ПРЕДОХРАНИТЕЛЬНО-
ПЕРЕПУСКНОГО КЛАПАНА);

ЗАПРЕЩАЕТСЯ РАБОТА:

- БЕЗ ЗАЩИТНОГО КОЖУХА МУФТЫ И КРЫШКИ
КЛЕММНОЙ КОРОБКИ ЭЛЕКТРОДВИГАТЕЛЯ.
- НЕЗАПОЛНЕННОГО ЖИДКОСТЬЮ НАСОСА.



ПЕРЕД ЗАПУСКОМ В РАБОТУ ЭЛЕКТРОНАСОСНОГО
АГРЕГАТА ПРОИЗВЕСТИ ЕГО ЗАЗЕМЛЕНИЕ.

ВСЕ РАБОТЫ, ПРОИЗВОДИМЫЕ ПО УСТРАНЕНИЮ
НЕИСПРАВНОСТЕЙ, А ТАКЖЕ РЕГЛАМЕНТНЫЕ РАБОТЫ,
ПРОИЗВОДИТЬ ПРИ ОТКЛЮЧЕННОМ ОТ СЕТИ ЭЛЕКТРОДВИ-
ГАТЕЛЕ.

3.1.1 Требования ГОСТ 12.1.003-83 по шуму, ГОСТ12.1.012-90 по виб-
рации выполняются.

3.1.2 Насос не представляет опасности для окружающей среды.

3.1.3 Ограждение муфты обеспечивает кожух.

3.2 Требования к эксплуатации.

3.2.1 При эксплуатации насоса его обслуживание сводится, в основном,
к наблюдению за показаниями контрольно-измерительных приборов: мано-
метра, мановакуумметра, электроизмерительных приборов и за работой
сальниковой набивки. Показания приборов должны соответствовать нормаль-
ному режиму работы агрегата. Стрелки измерительных приборов при исправ-
ном состоянии насоса и трубопроводов имеют плавные колебания. Резкое ко-
лебание стрелок приборов свидетельствуют о неполадках внутри насоса или
о нарушении герметичности всасывающей линии.

3.2.2 Период длительной остановки следует использовать для проведе-
ния предупредительного ремонта, а также для устранения неисправностей,
замеченных во время работы.

3.2.4 Остальные требования безопасности, не оговоренные в настоя-
щем руководстве по эксплуатации должны соответствовать
ГОСТ Р 52743-2007.



При перекачивании жидкостей с температурой более 70°C
(343 K) необходимо принять меры для защиты персонала от
ожога (изоляция, экран, ограждение или др.)

4 ТЕХНИЧЕСКОЕ ОБСЛУЖИВАНИЕ

4.1 Разборка агрегата

4.1.1 Разборку электронасосного агрегата производить в следующей последовательности:

- отключить мотор-вариатор от сети и закрыть напорный и всасывающий вентили;

- отсоединить измерительные приборы, всасывающий и напорный трубопроводы;

- вывинтить болты (Приложение В), крепящие насос к раме 5, вынуть звездочку 6, снять полумуфту насоса 3 и вынуть шпонку.

4.2 Разборка насоса

4.2.1 Отвернуть гайки 17(Приложение Б), снять крышку сальника 15, отвернуть болты 16, снять корпус уплотнения 14, вынуть сальниковую набивку 13, снять кольцо упорное 11 и прокладку 20.

4.2.2 Отвернуть болты 19, снять стойку 21, вынуть манжету 9.

4.2.3 Отвернув гайки 2, снять крышку обогревную 3 с прокладкой 4.

4.2.4 Вынуть из корпуса 5 втулки 1, 6, 8, 10, ротор ведущий 12 и ротор ведомый 7.

4.2.5 Разборку разгрузочного клапана произвести в следующей последовательности:

- вывинтить пробку 25;

- вынуть прокладку 24, пружину 23 и шарик 22.

4.3 Сборка насоса

4.3.1 Сборку насоса производить в порядке, обратном разборке (см. п.4.2.1, 4.2.2, 4.2.3, 4.2.4, 4.2.5), предварительно промыв и проверив все детали насоса.

4.3.2 После сборки насоса необходимо проверить вращение роторов.

4.3.3 Саагрегатировать насос с мотор-вариатором и проверить соосность валов насоса и мотор-вариатора.

Радиальное смещение осей валов насоса и мотор-вариатора не должно превышать 0,16 мм, перекося осей не должен быть более 0,2 мм на длине 100 мм.

4.4 Техническое обслуживание мотор-вариатора

Техническое обслуживание мотор-вариатора осуществлять согласно эксплуатационной документации на мотор-вариатор.

4.5 Переконсервация

Предприятие-изготовитель перед упаковкой агрегата все внутренние и обработанные наружные поверхности деталей, запасных частей покрывает стойкой антикоррозийной смазкой согласно принятой на заводе-изготовителе технологии.

4.5.1 Метод и средства консервации и упаковки обеспечивают сохранность насоса в течение 2-х лет, запчастей 3-х лет со дня отгрузки с предприятия-изготовителя при условиях транспортирования и хранения 2С ГОСТ15150-69.

4.5.2 При остановке насоса на длительное время или после окончания срока действия консервации его необходимо переконсервировать.

Переконсервацию производить в помещении при температуре не ниже 15 °С (288 К) и относительной влажности воздуха не выше 70 %.

Переконсервацию внутренних поверхностей производить по ВЗ-2 в следующей последовательности.

- соединить всасывающий и нагнетательный патрубки емкостью, заполненной консервационной смесью минерального масла с 5-10% присадкой АКОР-1 ГОСТ 15171-78.

- включив агрегат, перекачивать смесь в течение не менее 10 мин.

- вылить из насоса оставшееся масло.

- заглушить насос заглушками.

4.5.3 Переконсервацию наружных поверхностей и ЗИП производить по ВЗ-4 ГОСТ 9.014-78 следующим способом:

- на обезжиренные чистые и сухие неокрашенные поверхности нанести равномерным слоем нагретую до температуры 80-100°С (353-373 К) смазку

пушечную (ПВК) ЗТ5/5.5 ГОСТ19537-83. Толщина слоя смазки должна быть не менее 0,5 мм.

Допускается применение смазки К-17 ГОСТ 10877-76 с последующей упаковкой парафинированной бумагой.

Температура насоса при переконсервации должна быть не ниже температуры помещения, где производится переконсервация.

Переконсервацию мотор-вариатора производить согласно инструкции по его обслуживанию.

4.5.4 Для расконсервации агрегата необходимо удалить консервационную смазку с наружных поверхностей, расконсервация внутренних полостей не требуется.

**5 РЕСУРСЫ, СРОКИ СЛУЖБЫ И ХРАНЕНИЯ,
ГАРАНТИИ ИЗГОТОВИТЕЛЯ**

Средний ресурс изделия до капитального
среднего, капитального ремонта
ремонта 10 000 ч, не менее, при работе на масле вязкостью $0,75 \cdot 10^{-4}$ м²/с
(10°ВУ)
параметр, характеризующий наработку

в течение среднего срока службы 10 лет, не менее, в том числе срок хранения 2 лет (года) при хранении в условиях 2(С) ГОСТ15150-69
в консервации (упаковке) изготовителя

в складских помещениях, на открытых площадках и т.п.

Средняя наработка на отказ, ч, не менее – 2250.

Среднее время восстановления, ч, не более – 35.

Указанные ресурсы, сроки службы и хранения действительны при соблюдении потребителем требований настоящего руководства по эксплуатации.

Гарантии изготовителя (поставщика). Гарантийный срок эксплуатации 12 месяцев со дня ввода в эксплуатацию, но не более 18 месяцев со дня отгрузки потребителю.

При нарушении целостности гарантийных пломб завод-изготовитель гарантии снимает.

Если в течение гарантийного срока в насосе обнаружены дефекты по вине изготовителя, потребителю следует обратиться на завод-изготовитель ОАО «Ливгидромаш» по адресу:

Россия, 303851 г. Ливны, ул., Мира, 231, Телефон (48677) 3-35-72;
Факс (48677) 7-70-73, 7-20-69; E-mail: servise@livgidromash.ru

или в сервисные центры, информация о которых размещена на сайте

<http://www.livgidromash.ru/servis.shtm>

Информация о дилерах ОАО «Ливгидромаш» размещена на сайте

<http://www.livgidromash.ru/diler.shtml>

Продолжение приложения А

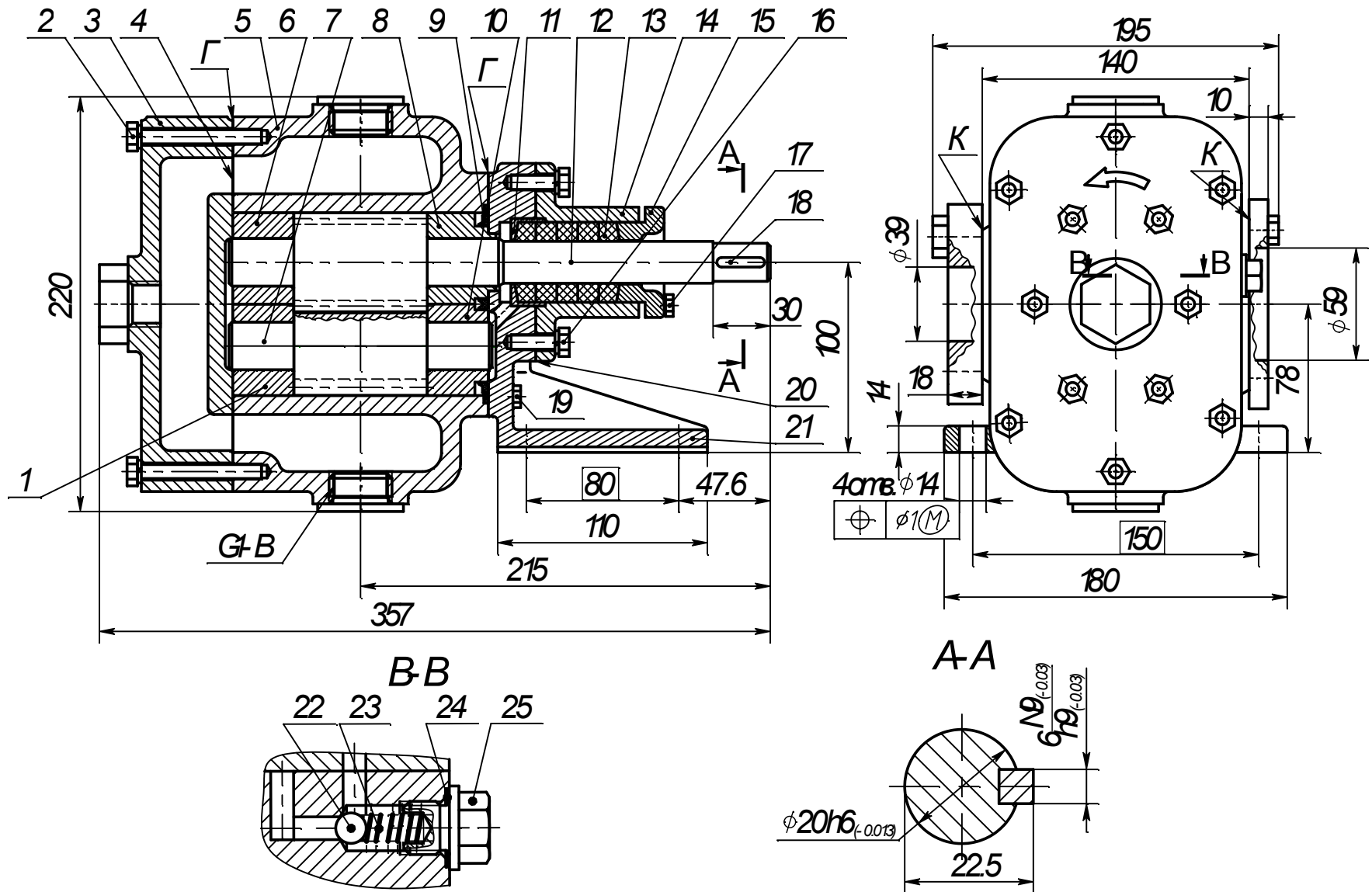
ВИБРОШУМОВЫЕ ХАРАКТЕРИСТИКИ

Уровень звука на расстоянии 1м от наружного контура электронасосного агрегата НМШГ8-25-1,7/2,5-Рп не более 80дБА.

Среднее квадратическое значение виброскорости 2мм/с (логарифмический уровень виброскорости 92дБ), не более, в диапазоне от 8 до 63Гц в местах крепления агрегата к фундаменту.

Приложение Б
(обязательное)

Габаритный чертеж насоса

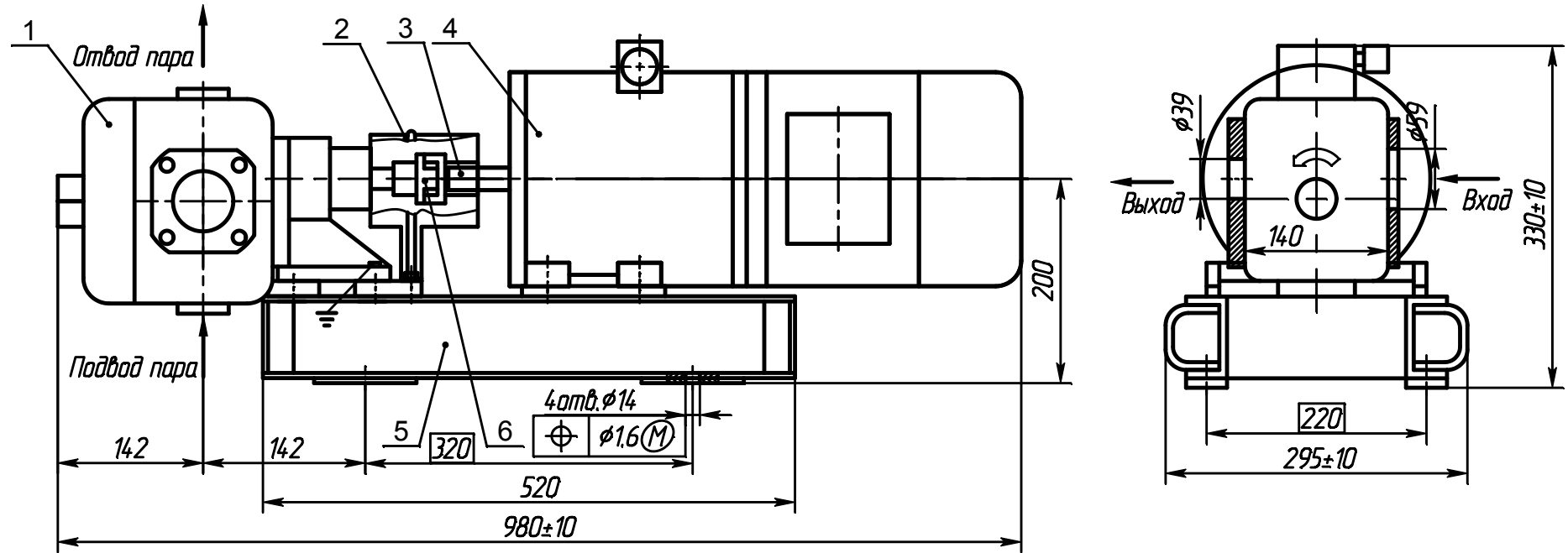


Продолжение приложения Б

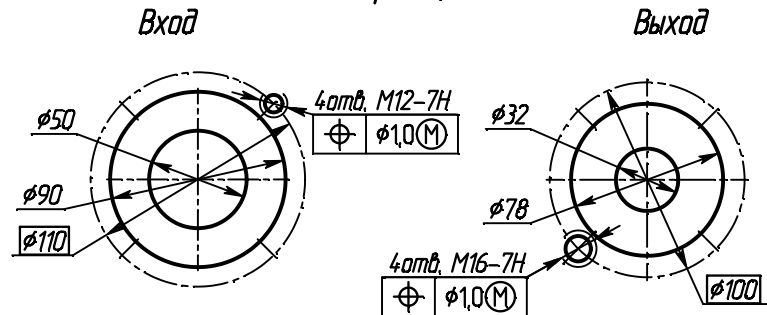
№ поз.	Наименование детали	Обозначение нормативно-технического документа	Кол. на насос
1	Втулка III	H42.878.01.00.003-01	1
2	Гайка М8-6Н.6	ГОСТ 5915-70	12
	Шайба 8.65Г	ГОСТ 6402-70	22
	Шпилька М8х60	ГОСТ 22034-76	12
3	Крышка обогревная	H42.782.00.016	1
4	Прокладка	H42.782.00.017	3
5	Корпус	H42.883.01.001	1
6	Втулка IV	H42.878.01.00.004-01	1
7	Ротор ведомый	H42.878.01.00.013-04	1
8	Втулка I	H42.878.01.00.001-01	1
9	Манжета	H42.878.01.00.033	1
10	Втулка II	H42.878.01.00.002-01	1
11	Кольцо упорное	H42.787.00.007-01	1
12	Ротор ведущий	H42.883.01.002	1
13	Графлекс Н 1200 10х10	ТУ2573-004-13267785-2003	0,47
14	Корпус уплотнения	H42.787.00.004-01	1
15	Крышка сальника	H42.787.00.009-01	1
16	Болт М8х25	ГОСТ 7798-70	8
17	Шайба 8.65Г	ГОСТ 6402-70	22
	Гайка М8х6Н.6	ГОСТ 5915-70	12
18	Шпонка 6х6х25	H41.829.01.032	1
19	Болт М8х20	ГОСТ 7798-70	2
	Шайба 8.65Г	ГОСТ 6402-70	22
20	Прокладка	H42.787.00.011	1
21	Стойка	H42.883.01.004	1
22	Шарик Б8-5	ГОСТ 3722-81	1
23	Пружина	0603.509113.0001	1
24	Прокладка	0603.409943.0001	3
25	Пробка	30.4154.0004	1

Приложение В
(обязательное)

Габаритный чертёж агрегата НМШГ 8-25-1,7/2,5-Рп



Ответные фланцы не показаны



Приложение Г
(справочное)
СВЕДЕНИЯ О ЦВЕТНЫХ МЕТАЛЛАХ

Сведения о цветных металлах, подлежащих возврату при списании,

Материал	Наименование детали	Поз. в приложении Б	Кол. в изделии	Масса 1 шт., кг	Масса, в изделии, кг	Номер акта	Примечание
Бронза Бр.О5Ц5С5 ГОСТ 613-79	Втулка I	8	1	0,32	0,32		
	Втулка II	10	1	0,30	0,30		
	Втулка III	1	1	0,30	0,30		
	Втулка IV	6	1	0,30	0,30		