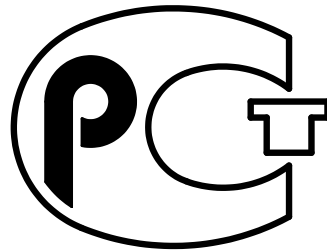


"Ливгидромаш"
Россия 303851, г. Ливны Орловской обл.
ул. Мира, 231



АЯ 45

Насос шестеренный типа «Ш40-4»
и агрегаты электронасосные
на его основе

Руководство по эксплуатации
861-010-00-1 РЭ



СОДЕРЖАНИЕ

ВВЕДЕНИЕ	3
1 ОПИСАНИЕ И РАБОТА НАСОСА	4
1.1 Назначение изделия	4
1.3 Состав изделия	7
1.4 Устройство и принцип работы	10
1.5 Маркировка и пломбирование	11
1.6 Упаковка, хранение, транспортирование и утилизация.	12
2 ПОДГОТОВКА К ИСПОЛЬЗОВАНИЮ	13
2.1 Указания мер безопасности	13
2.2 Подготовка насоса (агрегата) к работе	14
2.3 Порядок работы	15
3 ИСПОЛЬЗОВАНИЕ НАСОСА (АГРЕГАТА)	16
3.1 Меры безопасности при работе насоса (агрегата)	16
3.2 Требования к эксплуатации.	16
3.3 Возможные неисправности и способы их устранения	18
4 ТЕХНИЧЕСКОЕ ОБСЛУЖИВАНИЕ	20
4.1 Разборка агрегата	20
4.2 Разборка насоса	20
4.3 Сборка насоса	21
4.4 Переконсервация	21
5 РЕСУРСЫ, СРОКИ СЛУЖБЫ, ХРАНЕНИЯ И ГАРАНТИИ ИЗГОТОВИТЕЛЯ	23
6 КОНСЕРВАЦИЯ	Ошибк
7 СВИДЕТЕЛЬСТВО ОБ УПАКОВЫВАНИИ	Ошибк
8 СВИДЕТЕЛЬСТВО О ПРИЁМКЕ	Ошибк
Приложение А – Характеристики электронасосных агрегатов	26
Приложение Б – Габаритный чертеж насоса	30
Приложение В – Габаритный чертеж электронасосных агрегатов	32
Приложение Г – Сведения о цветных металлах	36
ЛИСТ РЕГИСТРАЦИИ ИЗМЕНЕНИЙ	37

Руководство по эксплуатации (РЭ) совмещено с паспортом и предназначено для ознакомления обслуживающего персонала с конструкцией насосов (электронасосных агрегатов) и отдельных его узлов, а также с техническими характеристиками и правилами эксплуатации.

При ознакомлении с электронасосным агрегатом следует дополнительно руководствоваться эксплуатационными документами на электрооборудование.

В связи с постоянным усовершенствованием выпускаемой продукции в конструкции отдельных деталей и электронасосного агрегата в целом могут быть внесены незначительные изменения, не отраженные в настоящем РЭ.

Обязательные требования к насосам (электронасосным агрегатам), направленные на обеспечение их безопасности для жизнедеятельности, здоровья людей и охраны окружающей среды изложены в разделе 3.

К монтажу и эксплуатации насосов (электронасосных агрегатов) должен допускаться только квалифицированный персонал, обладающий знаниями и опытом по монтажу и обслуживанию насосного оборудования, ознакомленный с конструкцией насоса и настоящим РЭ.

1 ОПИСАНИЕ И РАБОТА НАСОСА

1.1 Назначение изделия

Насос шестеренный типа «Ш40-4» и агрегаты электронасосные на его основе предназначены для перекачивания нефтепродуктов (масло, нефть, мазут, масло ОМТИ, дизельное топливо, в том числе для подачи мазута в котельных установках) без механических примесей с кинематической вязкостью, указанной в таблице 1.

Насосы и агрегаты выпускаются в климатическом исполнении У, категории размещения 3 или Т2, Т5 по ГОСТ 15150-69 Для заказов Российского морского регистра судоходства (РМРС) насосы (агрегаты) изготавливаются в климатическом исполнении ОМ категория размещения 2 ГОСТ15150-69, и могут устанавливаться на судах морского флота с неограниченным районом плавания, а также в машинном и котельном отделениях судов, имеющих знак автоматизации А₁ и А₂ в символе класса РМРС.

По заказу потребителя насосы могут поставляться в исполнении для эксплуатации во взрывоопасных и пожароопасных производствах.

Условное обозначение электронасосного агрегата должно соответствовать индексации, принятой в отрасли насосостроения.

Например: Ш 40-4-19,5/4Б-1 У3 ТУ26-06-1087-84

где	Ш 40-4	– обозначение насоса;
	19,5	– подача насоса в агрегате, м ³ /ч;
	4	– давление на выходе из насоса в агрегате, кгс/см ² ;
	Б	– материал проточной части насоса (бронза),
	1	– исполнение по электродвигателю;
	У	– климатическое исполнение по ГОСТ 15150-69;
	3	– категория размещения по ГОСТ 15150-69.

Примечание - Материал проточной части насоса – чугун - не обозначается.

Для электронасосных агрегатов Ш40-4-19,5/4-1, Ш40-4-19,5/4-5, Ш40-4-19,5/4-10, Ш40-4-19,5/4-11 сертификат соответствия № РОСС RU.АЯ 45.В 05133, дата выдачи 26.05.2008, окончание срока действия 25.05.2011.

Разрешение Ростехнадзора №РРС-00-32854 от 28.01.2009. Срок действия до 28.01.2014.

Для электронасосных агрегатов Ш40-4-19,5/4-13, Ш40-4-19,5/4-7, Ш40-4-19,5/4-23, Ш40-4-19,5/6 сертификат соответствия № РОСС RU.АЯ 45.В 05141, дата выдачи 26.05.2008, окончание срока действия 25.05.2011.

1.2 Технические характеристики

1.2.1 Показатели назначения агрегатов по перекачиваемым средам соответствуют указанным в таблице 1 и распространяются на все марки агрегатов независимо от исполнения по материалам проточной части насоса.

1.2.2 Технические характеристики агрегатов соответствуют указанным в таблице 2 и распространяются на все марки агрегатов независимо от исполнения по материалам проточной части насоса.

1.2.3 Характеристики агрегатов (насосов), в том числе виброшумовые, приведены в приложении А.

1.2.4 Габаритные, присоединительные размеры насосов указаны в приложении Б, габаритные, присоединительные размеры агрегатов и их масса указаны в приложении В.

1.2.5 Показатели надежности указаны в разделе 5.

1.2.6 Критерием предельного состояния (выработки ресурса) насоса является снижение подачи более чем на 15% от номинального значения за счет износа роторов, после чего насос направляют на капитальный ремонт, или износа корпуса, после чего насос подлежит списанию.

Критерием отказа является увеличение утечки более $10 \cdot 10^{-6} \text{ м}^3/\text{ч}$ (0,01 л/ч) за счет выхода из строя деталей торцового уплотнения или выход из строя деталей предохранительного клапана.

Таблица 1

Показатель	Норма для марок			
	Ш40-4-19,5/4-1 Ш40-4-19,5/4Б-1 Ш40-4-19,5/4-5 Ш40-4-19,5/4Б-5	Ш40-4-19,5/4-10 Ш40-4-19,5/4Б-10 Ш40-4-19,5/4-11 Ш40-4-19,5/4Б-11	Ш40-4-19,5/4-13 Ш40-4-19,5/4Б-13	Ш40-4-19,5/4-7 Ш40-4-19,5/4Б-7 Ш40-4-19,5/4-23 Ш40-4-19,5/4Б-23 Ш40-4-19,5/6** Ш40-4-19,5/6Б**
Род среды	масло, нефть, дизельное топливо	масло, нефть, мазут	масло, нефть, мазут, дизельное топливо	масло, дизельное топливо
Кинематическая вяз- кость перекачиваемой жидкости, м ² /с (°ВУ)	0,018·10 ⁻⁴ ...2,8·10 ⁻⁴ (1,08 – 35)	0,75·10 ⁻⁴ ... 22·10 ⁻⁴ (10 – 300)	0,018·10 ⁻⁴ ... 18,00·10 ⁻⁴ (1,08 – 250)	0,018·10 ⁻⁴ ... 2,8·10 ⁻⁴ (1,08 – 35)
Температура, °С (К), не более - масло, нефть, мазут - дизельное топливо: летнее зимнее	70 (343)* 40 (313) 30 (303)			
* По заказу могут быть поставлены насосы для перекачивания жидкостей с температурой до 100°С (373 К). ** Для дизельного топлива не применять.				
Примечание – Кинематическая вязкость дизтоплива 0,018·10 ⁻⁴ ...0,05·10 ⁻⁴ м ² /с (1,08...1,39 °ВУ)-зимнего, 0,03·10 ⁻⁴ ...0,06·10 ⁻⁴ м ² /с (1,2...1,48 °ВУ) – летнего, при t= 20 °С (293 К), ГОСТ 305-82.				

Таблица 2

Наименование показателя	Норма	Примечание
Подача, м ³ /ч (л/с), не менее	19,5 (5,4)	
Давление на выходе из насоса, МПа (кгс/см ²), не более	0,4 (4) 0,6(6)*	
Допускаемая вакуумметрическая высота всасывания, м	5	
Частота вращения с ⁻¹ , (об/мин)	16,3 (980)	
Мощность насоса, кВт, не более	5; 6,7*	
Масса насоса, кг, не более	53; 47**	
КПД насоса в агрегате, %, не менее	50; 45,5*	
Давление полного перепуска, МПа (кгс/см ²), не более	0,6 (6); 0,9(9)*	
Показатели электродвигателя		
Напряжение, В	220/380***	
Частота тока, Гц	50***	
Род тока	переменный постоянный	Для Ш40-4-19,5/4-7 Ш40-4-19,5/4Б-7 Ш40-4-19,5/6 Ш40-4-19,5/6Б

Примечания.

- Показатели указаны при работе на масле с кинематической вязкостью $0,75 \cdot 10^{-4} \text{ м}^2/\text{с}$ (10 °ВУ).
- Мощность насоса указана максимальной при отклонении подачи до +10% от номинальной.

* Показатели для марок Ш40-4-19,5/6, Ш40-4-19,5/6Б.
** Для чугунного исполнения.
*** Допускается комплектация электродвигателями на другие напряжения, предусмотренные стандартами на электродвигатели, и частотой тока 60Гц.

1.3 Состав изделия

Электронасосный агрегат (Приложение В) состоит из шестеренного насоса 1 и электродвигателя 4, которые смонтированы на общей плите (раме) 5 и соединены муфтой 2, защищенной кожухом 3.

В комплект поставки входят:

- агрегат электронасосный (насос) Ш 40-4_____
- с электродвигателем _____
- руководство по эксплуатации
- комплект запасных частей в соответствии с таблицей 3
- эксплуатационная документация на двигатель (только для агрегата)

Примечания

1 Ответные фланцы, контрольно-измерительные приборы, инструменты и принадлежности входят в комплект поставки агрегатов для РМРС, в остальных случаях поставляются по заказу потребителя за отдельную плату.

2 По заказу потребителя может быть поставлен насос в сборе с муфтой или без муфты, без электродвигателя и плиты (рамы).

3 Электрооборудование должно соответствовать ГОСТ Р МЭК 60204-1-2007, раздел 14. Для комплектации агрегатов должны быть использованы только сертифицированные двигатели.

Таблица 3

Наименование	Нормативно-техническая документация или обозначение чертежа	Кол., шт.	Масса, кг 1 шт.	Примечание
Прокладка	861-073-01-13	1	0,0050	
Подпятник	861-073-01-14	1	0,0800	
Кольцо 042-048-36-2-3826	ГОСТ 9833-73/ ТУ 2512-046-00152081-2003	1	0,0014	см. прим. п. 3, 4
Пята	861-073-01-16	1	0,0800	
Кольцо	861-073-01-17	2	0,0040	см. прим. п. 3, 4
Прокладка	861-073-01-27	3	0,0170	
Прокладка*	0603 40 9943 0001-01	1	0,0010	
Прокладки, паронит ПМБ-1	ГОСТ 481-80			
Ø30 × Ø20	861-010-73	1	0,0011	
Ø60 × Ø48	861-010-75	1	0,0024	
Прокладки, лист АД1. М1	ГОСТ 21631-76			
Ø30× Ø20	861-010-70	1	0,0014	
Ø32× Ø24*	861-010-71	1	0,0015	
Ø60× Ø48	861-010-72	1	0,0033	
Звездочка 80	H80.733.03.0103	1	0,0900	
Звездочка 100**	H80.733.04.0103	1	0,1350	
Штифт 2xL ГОСТ 3128-70	0684 40 9711 001-02	1	0,0001	в сборе с дет. 861-073-01-14

Продолжение таблицы 3

Наименование	Нормативно-техническая документация или обозначение чертежа	Кол., шт.	Масса, кг 1 шт.	Примечание
<u>Контрольно-измерительные приборы</u>				
Манометр МТПСд-100-ОМ2-600 кПа (6кгс/см ²)-1,5, с фланцем или Манометр МТК; модель 1060; 600 кПа (6 кгс/см ²); 2,5; Мановакуумметр МВТПСд -100-ОМ2-150 кПа (1,5кгс/см ²)-1,5, с фланцем или Мановакуумметр МТК; модель 1059; 150 кПа (1,5 кгс/см ²); 2,5;	ТУ25-02.1946-76	1	0,7500	
	ТУ25-05.1774-75	1	0,8500	
	ТУ25-02.1946-76	1	0,7500	
	ТУ25-05.1774-75	1	0,8500	
<u>Инструмент и принадлежности</u>				
Приспособление для съёма подшипников Винт В М8-6g×50.58	861-073-05-00	1	0,9500	
	ГОСТ 1481-84	2	0,0190	
<p>Примечания.</p> <p>1 Запасные части к комплектуемому электрооборудованию согласно документации на комплектующее оборудование.</p> <p>2 Допускается поставка звездочки 80 по чертежу – Н13.570.14.103, звездочки 100 по чертежу- Н13.570.13.303.</p> <p>3 Изделия из резины для районов с тропическим климатом должны соответствовать группе Т III-2-100 ГОСТ 15152-69, резина 7-3826 ТУ 2512-046-00152081-2003.</p> <p>4 Допускается изготовление резинотехнических изделий из резины ИРП-3012 ТУ 38.005.924-2002, для масла ОМТИ из резины ИРП-1287 ТУ 38.105.628-88.</p> <p>5 Для перекачивания масла ОМТИ: прокладки из картона электроизоляционного ЭВ ГОСТ 2824-86.</p> <p>* В ЗИП не входит при комплектации насоса полиэтиленовым колпачком (поз.9, приложение Б).</p> <p>** Только для агрегатов Ш40-4-19,5/6, Ш40-4-19,5/6Б.</p>				

1.4 Устройство и принцип работы

1.4.1 По принципу действия шестерённый насос – объёмный.

1.4.2 Направление вращения ведущего ротора насоса – правое (по часовой стрелке), если смотреть со стороны привода. По заказу могут быть изготовлены насосы с левым направлением вращения, с нижним расположением вала.

Примечание - Насосы с левым направлением вращения поставляются без электродвигателя и рамы (плиты).

1.4.3 Насос состоит из следующих основных деталей и узлов: рабочего механизма, корпуса с крышками, торцового уплотнения и предохранительного клапана.

Рабочий механизм состоит из двух роторов – ведущего и ведомого.

Ведущий ротор (Приложение Б) состоит из вала 18, на котором установлены по посадке с натягом две шестерни 21 с косыми зубьями. Одна шестерня с левой, а другая с правой нарезкой. Шестерни установлены так, что образуют одну шестерню с шевронным зубом.

Ведомый ротор имеет на своем валу 17 такие же шестерни, как и ведущий ротор, но одна шестерня закреплена жестко, другая свободно. Такая установка шестерни дает ей возможность при работе насоса самоустанавливаться относительно зубьев ведущей шестерни для компенсации неточности установки шестерен на валу ведущего ротора. Вращение ведомый ротор получает через шестерню от ведущего ротора. Роторы устанавливаются в специальные расточки корпуса 3.

С торцов корпус закрывается задней 20 и передней 22 крышками.

При вращении роторов на стороне всасывания создается разрежение, в результате чего жидкость под давлением атмосферы заполняет межзубьевые впадины и в них перемещается из полости всасывания в полость нагнетания (вход и выход жидкости указан стрелками).

Уплотнение ведущего вала насоса (Продолжение приложения Б) – одинарное торцовое, расположено в передней крышке 22. Оно состоит из подпятника 30, пяты 28, пружины сальника 25, кольца 27, кольца упорного 26 и кольца 31. От проворачивания подпятник стопорится штифтом 32.

Предохранительный клапан предохраняет насос от перегрузки по давлению и состоит из клапана 4, (Приложение Б) с резиновым кольцом 13, пружины 5, наконечника 6, регулировочного винта 10, крышки клапана 8, колпачка 12, прокладок 7, 9, гайки 11. Он предназначен для кратковременного перепуска перекачиваемой жидкости из полости нагнетания в полость всасывания, в случае повышения давления в напорном трубопроводе выше допустимого.

Регулирование клапана производится регулировочным винтом 10, который стопорится гайкой 11 и закрывается колпачком 12 с прокладкой 9.

Предохранительный клапан отрегулирован на заводе-изготовителе на давление полного перепуска, не превышающее давление на выходе из насоса более чем в 1,5 раза при вязкости перекачиваемой жидкости $0,75 \cdot 10^{-4} \text{ м}^2/\text{с}$ (10°ВУ) и опломбирован гарантийной пломбой по ГОСТ18677-73 Тип 1.

1.5 Маркировка и пломбирование

1.5.1 На каждом агрегате (насосе) прочно закреплена табличка по ГОСТ 12971-67 и ГОСТ 12969-67 содержащая:

- наименование или товарный знак предприятия-изготовителя;
- знак соответствия по ГОСТ Р 50460-92;
- марку электронасосного агрегата;
- порядковый номер электронасосного агрегата;
- год выпуска;
- основные параметры агрегата (подачу, давление, мощность, частоту вращения), массу электронасосного агрегата;
- номер настоящих технических условий;
- клеймо ОТК;
- сведения о стране-изготовителе.

1.5.2 Маркировку тары производят в соответствии с ГОСТ 14192-96 принятым на предприятии-изготовителе способом.

1.5.3 После консервации входное и выходное отверстия насоса закрыты заглушками и опломбированы консервационными пломбами в виде пятна краски эмалью ПФ115—зеленой ГОСТ6465-76, в местах, указанных в приложении Б.

1.5.4 Гарантийное пломбирование осуществляется путем нанесения пятна красной краски эмалью ПФ115 ГОСТ 6465-76 в местах, указанных в приложении Б.

1.5.5 Окраска

Покрытие наружных поверхностей агрегатов эмаль ПФ-115 синяя ГОСТ 6465-76, VI. $t_{70^{\circ}\text{C}}$ УЗ ГОСТ 9.032-74. Для насосов с приёмкой РМРС- эмаль ПФ-218ГС зеленовато-жёлтая ГОСТ 21227-93, V. 6 ОМ5 ГОСТ 9.032-74.

1.6 Упаковка, хранение, транспортирование и утилизация.

1.6.1 Законсервированные электронасосные агрегаты и запасные части упаковывают в деревянный ящик тип III-2 или VI-I по ГОСТ 2991-85 или упаковку принятой на предприятии-изготовителе конструкции, обеспечивающей сохранность агрегата в период его хранения и транспортирования.

1.6.2 До пуска электронасосного агрегата в эксплуатацию потребитель должен хранить его в упаковке, группа хранения 2(С) ГОСТ 15150-69 или помещении, защищенном от атмосферных осадков, группа хранения для РМРС-4(Ж2) ГОСТ 15150-69.

1.6.3 Запасные части упаковывают в отдельный ящик, который помещают и закрепляют в одной упаковке с агрегатом. При поставке агрегата без упаковки, ящик с запасными частями крепят к агрегату.

1.6.4 Агрегаты (насосы) в упаковке могут транспортироваться любым крытым видом транспорта, группа транспортирования - 2(С) ГОСТ 15150-69, для РМРС - 4(Ж2) ГОСТ 15150-69.

1.6.5 Утилизацию насосов (агрегатов) производить любым доступным методом.

2 ПОДГОТОВКА К ИСПОЛЬЗОВАНИЮ

2.1 Указания мер безопасности

2.1.1 Агрегат (насос) должен быть надежно закреплен болтами по месту установки.

2.1.2 При проектировании фундаментов и перекрытий для установки насосов (агрегатов) должны быть выбраны строительные решения, обеспечивающие гигиенические нормы вибрации на рабочих местах по ГОСТ 12.1.012-90.

2.1.3 Нагрузки от трубопроводов на напорные и всасывающие патрубки не допускаются.

2.1.4 К обслуживанию электронасосного агрегата допускаются лица, изучившие его устройство, освоившие все правила, изложенные в настоящем руководстве.

2.1.5 Перед запуском в работу электронасосного агрегата произвести его заземление.

2.1.6 Степень защиты насоса IP0.0 ГОСТ 14254-96.

2.1.7 При погрузке и выгрузке упакованные электронасосные агрегаты следует поднимать за места, указанные на ящике, а распакованные поднимать за специальные строповые устройства, как показано в приложении В.

2.1.8 При установке и работе агрегата во взрывопожароопасных помещениях (производствах) агрегат должен быть укомплектован взрывозащищенным двигателем. Требования безопасности при установке и эксплуатации насоса (агрегата) должны соответствовать п.5.11 ГОСТ Р 52 743-2007.

Средства и методы обеспечения пожаровзрывобезопасности должны быть установлены в документации на двигатель.

2.1.9 Установка электрооборудования должна соответствовать требованиям ПУЭ («Правилам устройства электроустановок»), эксплуатация должна производиться в соответствии с «Правилами технической эксплуатации электроустановок потребителями» и «Правилами техники безопасности при эксплуатации электроустановок потребителем».

2.1.10 Место установки агрегата должно быть оборудовано устройством ручного аварийного выключения по ГОСТ Р 51336-99.

2.1.11 При монтаже и эксплуатации агрегата сопротивление изоляции измеренное мегомметром при 500 В постоянного тока между проводами силовой цепи и цепи защиты не должно быть менее 1 МОм.

2.1.12 Класс защиты от поражения электрическим током 1 по ГОСТ 12.2.007.0-75.

2.2 Подготовка насоса (агрегата) к работе

2.2.1 Электронасосный агрегат поставляется в собранном виде и не требует разборки при монтаже. Для расконсервации агрегата необходимо удалить консервационную смазку с наружных поверхностей, расконсервация внутренних полостей не требуется.

Подготовку насоса (агрегата) к работе производить в следующей последовательности.

- осмотреть насос, убедиться в наличии консервационных и гарантийных пломб (см. п.п. 1.5.3, 1.5.4) и клейма ОТК на табличке;

- установить агрегат на фундамент и закрепить болтами;

- проверить соосность валов насоса и двигателя согласно п.4.3.6

- снять заглушки;

- подсоединить всасывающий и нагнетательный трубопроводы;

- залить насос через отверстие, отвернув пробку 1 (Приложение Б), и всасывающий трубопровод перекачиваемой жидкостью;

- полностью открыть задвижки на всасывающем и нагнетательном трубопроводе;

- подсоединить электродвигатель к сети;

- произвести пробный пуск насоса и убедиться, что вращение вала насоса правильное (см. п.п.1.4.2). Перед пуском насоса нужно провернуть рукой вал за муфту, чтобы убедиться в отсутствии заеданий.

2.2.2 Проводить ежедневный осмотр трубопроводов, запорной арматуры, фланцевых соединений, особенно на всасывающем трубопроводе. Течь не допускается.

2.2.3 Для исключения возможности попадания механических примесей на всасывающей линии установить фильтр с размерами ячейки в свету не более 0,25 мм при перекачивании масел и дизтоплива, и не более 1,0 мм при перекачивании нефти, мазута и других тяжелых вязких продуктов.

2.2.4 При агрегатировании насоса и привода заказчиком необходимо соблюдать требования п.п. 4.3.6 настоящего руководства по эксплуатации. Ответственность за гарантии и качество в данном случае несет заказчик

Для предотвращения слива жидкости из насоса после остановки, на всасывающей линии должен быть предусмотрен обратный клапан или на вса -

сывающей и нагнетательной линии выполнено колено (гусак) высотой не менее высоты насоса.

2.3 Порядок работы

2.3.1 Пуск агрегата осуществить нажатием кнопки «ПУСК».

2.3.2 Во время работы периодически следить за показаниями приборов. Резкие колебания стрелок приборов, а также повышенный шум и вибрация характеризуют ненормальную работу насоса. В этом случае необходимо остановить насос и устранить неисправность.

2.3.3 Остановку агрегата осуществить нажатием кнопки «СТОП».

3 ИСПОЛЬЗОВАНИЕ НАСОСА (АГРЕГАТА)

3.1 Меры безопасности при работе насоса (агрегата)



ПРИ РАБОТАЮЩЕМ НАСОСЕ ЗАПРЕЩАЕТСЯ:
- ПРОИЗВОДИТЬ ЗАТЯЖКУ КРЕПЕЖНЫХ БОЛТОВ И ГАЕК
(КРОМЕ РЕГУЛИРОВАНИЯ ПРЕДОХРАНИТЕЛЬНО-
ПЕРЕПУСКНОГО КЛАПАНА);

ЗАПРЕЩАЕТСЯ РАБОТА:

- БЕЗ ЗАЩИТНОГО КОЖУХА МУФТЫ И КРЫШКИ КЛЕММНОЙ КОРОБКИ ЭЛЕКТРОДВИГАТЕЛЯ.
- НЕЗАПОЛНЕННОГО ЖИДКОСТЬЮ НАСОСА.



ПЕРЕД ЗАПУСКОМ В РАБОТУ ЭЛЕКТРОНАСОСНОГО АГРЕГАТА ПРОИЗВЕСТИ ЕГО ЗАЗЕМЛЕНИЕ.

ВСЕ РАБОТЫ, ПРОИЗВОДИМЫЕ ПО УСТРАНЕНИЮ НЕИСПРАВНОСТЕЙ, А ТАКЖЕ РЕГЛАМЕНТНЫЕ РАБОТЫ, ПРОИЗВОДИТЬ ПРИ ОТКЛЮЧЕННОМ ОТ СЕТИ ЭЛЕКТРОДВИГАТЕЛЕ.

3.1.1 Насос не представляет опасности для жизни, здоровья людей и окружающей среды. Он не имеет в своем составе и конструкции каких-либо химических, биологических или радиоактивных элементов, которые могли бы принести ущерб здоровью людей или окружающей среде.

3.2 Требования к эксплуатации.

3.2.1 При эксплуатации насоса его обслуживание сводится, в основном, к наблюдению за показаниями контрольно-измерительных приборов: манометра, мановакуумметра, электроизмерительных приборов и за работой торцового уплотнения. Показания приборов должны соответствовать нормальному режиму работы агрегата. Стрелки измерительных приборов при исправном состоянии насоса и трубопроводов имеют плавные колебания. Резкое колебание стрелок приборов свидетельствуют о неполадках внутри насоса или о нарушении герметичности всасывающей линии.

3.2.2 При работе агрегата допускается течь через торцовое уплотнение в виде отдельных капель до $10 \cdot 10^{-6} \text{ м}^3/\text{ч}$ (0,01 л/ч).

3.2.3 Период длительной остановки следует использовать для проведения предупредительного ремонта, а также для устранения неисправностей, замеченных во время работы.

3.2.4 Остальные требования безопасности, не оговоренные в настоящем руководстве по эксплуатации должны соответствовать ГОСТ Р 52743-2007.



При перекачивании жидкостей с температурой более 70°C (343 К) необходимо принять меры для защиты персонала от ожога (изоляция, экран, ограждение или др.)

3.2.5 Электронасосные агрегаты Ш40-4-19,5/4(Б)-1, Ш40-4-19,5/4(Б)-5, Ш40-4-19,5/4(Б)-10 Ш40-4-19,5/4 (Б)-11 должны устанавливаться на фундамент массой не менее чем в 4 раза превышающей массу агрегата.

3.2.6 Персонал, обслуживающий агрегаты Ш40-4-19,5/4(Б)-1, Ш40-4-19,5/4(Б)-5, Ш40-4-19,5/4(Б)-10, Ш40-4-19,5/4(Б)-11 может находиться на расстоянии 1м от наружного контура агрегата не более 4,5 часов в смену. Обслуживание агрегатов периодическое, не требует постоянного присутствия персонала.

3.2.7 Электронасосные агрегаты Ш40-4-19,5/4(Б)-7, Ш40-4-19,5/4(Б)-13, Ш40-4-19,5/4(Б)-23, Ш40-4-19,5/6(Б) должны устанавливаться на фундамент, конструкция которого не увеличивает уровня вибрации агрегата.

3.2.8 Электронасосные агрегаты не требуют постоянной вахты и могут управляться дистанционно. При необходимости обслуживания агрегатов должны применяться индивидуальные средства шумозащиты по ГОСТ Р 12.4.213-99.

3.3 Возможные неисправности и способы их устранения

3.3.1 Возможные неисправности в насосе, признаки, причины и способы их устранения изложены в таблице 4.

Таблица 4

Наименование неисправности, внешнее проявление и дополнительные признаки	Вероятная причина	Способ устранения
1 Насос не подает жидкость.	1) Насос не залит перекачиваемой жидкостью; 2) во всасывающую полость насоса проникает воздух.	1) Залить жидкость в насос и всасывающий трубопровод; 2) проверить герметичность всасывающей линии и фланцевых соединений. Устранить дефекты.
2 Пульсирующая подача перекачиваемой жидкости. Стрелка манометра резко колеблется.	1) Высота всасывания больше 5 м; 2) на всасывающей линии имеются неплотности. Воздух проникает во всасывающую полость насоса; 3) неправильно отрегулирован предохранительный клапан. Сопротивление в нагнетательной линии больше давления перепуска; 4) насос перекачивает жидкость большей вязкости. Показания мановакуумметра больше 5м.	1) Уменьшить высоту всасывания; 2) проверить герметичность всасывающей линии и устранить дефекты; 3) отрегулировать предохранительный клапан. Уменьшить сопротивление в нагнетательной линии, проверить запорную арматуру; 4) уменьшить вязкость жидкости путем ее подогрева.
3 Наблюдается течь жидкости через торцовое уплотнение более $10 \cdot 10^{-6} \text{ м}^3/\text{ч}$ (0,01л/ч).	1) Негерметичность уплотнения. Отвернулись гайки 33 (Приложение Б); 2) пружина сальника 25 не создает необходимого усилия; 3) уплотняющее кольцо 31 имеет износ выше допустимого; 4) между трущимися поверхностями подпятника и пяты попали абразивные частицы. Произошел задир трущихся поверхностей.	1) Завернуть гайки; 2) заменить пружину; 3) заменить кольцо; 4) разобрать торцовое уплотнение и притереть трущиеся поверхности подпятника и пяты или заменить их.

Продолжение таблицы 4

Наименование неисправности, внешнее проявление и дополнительные признаки	Вероятная причина	Способ устранения
4 Повышенная вибрация насоса.	Нарушена соосность валов насоса и электродвигателя. Величина радиального смещения и перекоса осей валов насоса и электродвигателя более предусмотренного (см. п.п. 4.3.6).	Произвести центровку валов насоса и электродвигателя.
5 Потребляемая мощность насоса выше нормы.	1) Завышено давление насоса; 2) насос перекачивает жидкость большей вязкости.	1) Уменьшить давление; 2) уменьшить вязкость жидкости путем ее подогрева.

4 ТЕХНИЧЕСКОЕ ОБСЛУЖИВАНИЕ

4.1 Разборка агрегата

4.1.1 Разборку электронасосного агрегата производить в следующей последовательности:

- отключить электродвигатель от сети и закрыть напорный и всасывающий вентили;
- отсоединить измерительные приборы, всасывающий и напорный трубопроводы;
- вывинтить болты, крепящие насос к плите (раме), вынуть звездочку муфты, снять полумуфту насоса и вынуть шпонку.

4.2 Разборка насоса

4.2.1 Разборку торцового уплотнения производить в следующем порядке:

- отвернуть гайки 33 (Приложение Б);
- снять фланец сальника 23 с прокладкой 29 и вынуть из его расточки кольцо 31;
- снять с вала насоса подпятник 30 со штифтом 32, пята 28 и резиновое кольцо 27, кольцо упорное 26 и пружину сальника 25.

4.2.2 Разборку предохранительного клапана произвести без съема насоса с плиты (рамы) в следующей последовательности:

- вывинтить колпачок 12 и снять прокладку 9;
- отвернуть гайку 11 и вывернуть на несколько оборотов регулировочный винт 10;
- вывинтить крышку клапана 8 с регулировочным винтом 10, прокладкой 7 и наконечником 6;
- вынуть из полости клапана пружину 5, клапан 4 с резиновым кольцом 13.

4.2.3 Окончательную разборку насоса производить в такой последовательности:

- отвернуть гайки 2;
- при помощи отжимных винтов снять переднюю 22 и заднюю 20 крышки;
- снять подшипники 16, вставки 19 и прокладки 15;
- вынуть из расточки корпуса роторы.

4.3 Сборка насоса

4.3.1 Перед сборкой необходимо предварительно промыть и осмотреть все детали насоса. Дефектные детали заменить. Сборку насоса производить в следующей последовательности:

- вставить в расточки корпуса роторы, поставить прокладки 15;
- надеть на роторы вставки 19 и подшипники 16;
- прикрутить гайками 2 переднюю 22 и заднюю 20 крышки;

ВНИМАНИЕ! ПРОКЛАДКИ 15 ПЕРЕД СБОРКОЙ ПОКРЫТЬ СМАЗКОЙ УСсА ГОСТ 3333-80.

4.3.2 Собрать торцовое уплотнение в следующем порядке:

- надеть на ведущий вал насоса пружину сальника 25, кольцо упорное 26, резиновое кольцо 27 с пятой 28, подпятник 30 со штифтом 32 и с резиновым кольцом 31;
- поставить прокладку 29 и фланец сальника 23, закрутить шпильки, надеть шайбы и закрепить гайками 33;

4.3.3 Сборку предохранительного клапана производить в следующей последовательности:

- вставить клапан 4 с резиновым кольцом 13, пружину 5;
- закрутить регулировочный винт 10 в крышку клапана 8 и поставить наконечник 6, всё вместе завернуть в корпус 3, предварительно поставив прокладку 7, при этом регулировочный винт 10 установить в положение минимального сжатия пружины.

4.3.4 Регулировку предохранительного клапана следует производить в таком порядке:

- включить насос в работу и убедиться по приборам, что насос перекачивает жидкость;
- постепенно перекрыть задвижку на напорном трубопроводе, при этом следует следить за показаниями манометра. Показание манометра должно соответствовать давлению полного перепуска, указанному в таблице 2, при полностью закрытом вентиле.

Регулирование клапана осуществляется за счет изменения рабочей длины пружины 5, путем завинчивания (вывинчивания) регулировочного винта 10;

- завернуть гайку 11, поставить прокладку 9 и завинтить колпачок 12.

4.3.5 После сборки насоса необходимо проверить вращение роторов (см. п.п. 2.2.1).

4.3.6 Сагрегатировать насос с электродвигателем и проверить соосность валов насоса и электродвигателя.

Радиальное смещение осей валов насоса и электродвигателя не должно превышать 0,1 мм, перекос осей не должен быть более 0,15 мм на длине 100 мм.

4.4 Переконсервация

Предприятие-изготовитель перед упаковкой агрегата все внутренние и обработанные наружные поверхности деталей, запасных частей покрывает стойкой антикоррозийной смазкой.

4.4.1 Метод и средства консервации и упаковки обеспечивают сохранность насоса в течение 2-х лет, запчастей 3-х лет со дня отгрузки с предприятия-изготовителя при условиях транспортирования и хранения, указанных в пункте 1.6.

4.4.2 При остановке насоса на длительное время или после окончания срока действия консервации его необходимо переконсервировать.

Переконсервацию производить в помещении при температуре не ниже 15°C (288 К) и относительной влажности воздуха не выше 70 %.

Переконсервацию внутренних поверхностей производить по ВЗ-2 ГОСТ 9.014-78 в следующей последовательности.

- соединить всасывающий и нагнетательный патрубки с емкостью, заполненной консервационной смесью минерального масла с 5-10% присадкой АКОР-1 ГОСТ 15171-78.

- включив агрегат, перекачивать смесь в течение не менее 10 мин., добившись принудительного срабатывания предохранительного клапана.

- вылить из насоса оставшееся масло.

- заглушить насос заглушками.

4.4.3 Переконсервацию наружных поверхностей и ЗИП производить по ВЗ-4 ГОСТ 9.014-78 следующим способом:

- на обезжиренные чистые и сухие неокрашенные поверхности нанести равномерным слоем нагретую до температуры 80-100°C (253-373 К) смазку пушечную ПВК ЗТ5/5.5 ГОСТ19537-83. Толщина слоя смазки должна быть не менее 0,5 мм.

Допускается применение смазки К-17 ГОСТ 10877-76 с последующей упаковкой в парафинированную бумагу марки БП-4-28 ГОСТ 9569-79.

Температура насоса при переконсервации должна быть не ниже температуры помещения, где производится переконсервация.

Переконсервацию электродвигателя производить согласно инструкции по обслуживанию электродвигателя.

5 РЕСУРСЫ, СРОКИ СЛУЖБЫ, ХРАНЕНИЯ И ГАРАНТИИ ИЗГОТОВИТЕЛЯ

Средний ресурс изделия до _____ капитального _____
среднего, капитального ремонта

ремонта _____ 25000 ч, не менее _____
параметр, характеризующий наработку

в течение срока службы _____ 12 _____ лет, в том числе срок хранения _____ 2 _____

года при хранении в условиях _____ ГОСТ15150-69
в консервации (упаковке) изготовителя

в складских помещениях, на открытых площадках и т.п.

Средняя наработка на отказ, ч, не менее – 3000.

Среднее время восстановления, ч, не более - 5

Указанные ресурсы, сроки службы и хранения действительны при соблюдении потребителем требований настоящего руководства по эксплуатации и указаны при работе на масле вязкостью $0,4 \cdot 10^{-4} \dots 6,0 \cdot 10^{-4} \text{ м}^2/\text{с}$ ($5 \dots 80^\circ \text{ ВУ}$).

При перекачивании мазута, нефти, дизельного топлива средний ресурс до капитального ремонта, ч, не менее - 10000

Для агрегатов применяемых на опасных производственных объектах в соответствии с правилами промышленной безопасности установлен срок службы – 30 лет, после чего эксплуатация агрегата не допускается без проведения работ по продлению срока безопасной эксплуатации.

Гарантийный срок эксплуатации устанавливается не менее 12-ти месяцев со дня ввода электронасосного агрегата в эксплуатацию, но не более 18-ти месяцев со дня отгрузки потребителю.

Примечание - Гарантии на комплектующее оборудование (приборы) определяются гарантиями, установленными предприятием-изготовителем этого оборудования.

При нарушении целостности гарантийных пломб завод-изготовитель гарантии снимает.

Если в течение гарантийного срока в насосе обнаружены дефекты по вине изготовителя, потребителю следует обратиться на завод-изготовитель ОАО «Ливгидромаш» по адресу:

Россия, 303851 г. Ливны, ул., Мира, 231, Телефон (48677) 3-35-72;

Факс (48677) 7-70-73, 7-20-69; E-mail: service@livgidromash.ru

или в сервисных центрах, информация о которых размещена на сайте

<http://www.livgidromash.ru/servis.shtml>

Информация о дилерах ОАО «Ливгидромаш» размещена на сайте

<http://www.livgidromash.ru/diler.shtml>

Приложение А
(справочное)

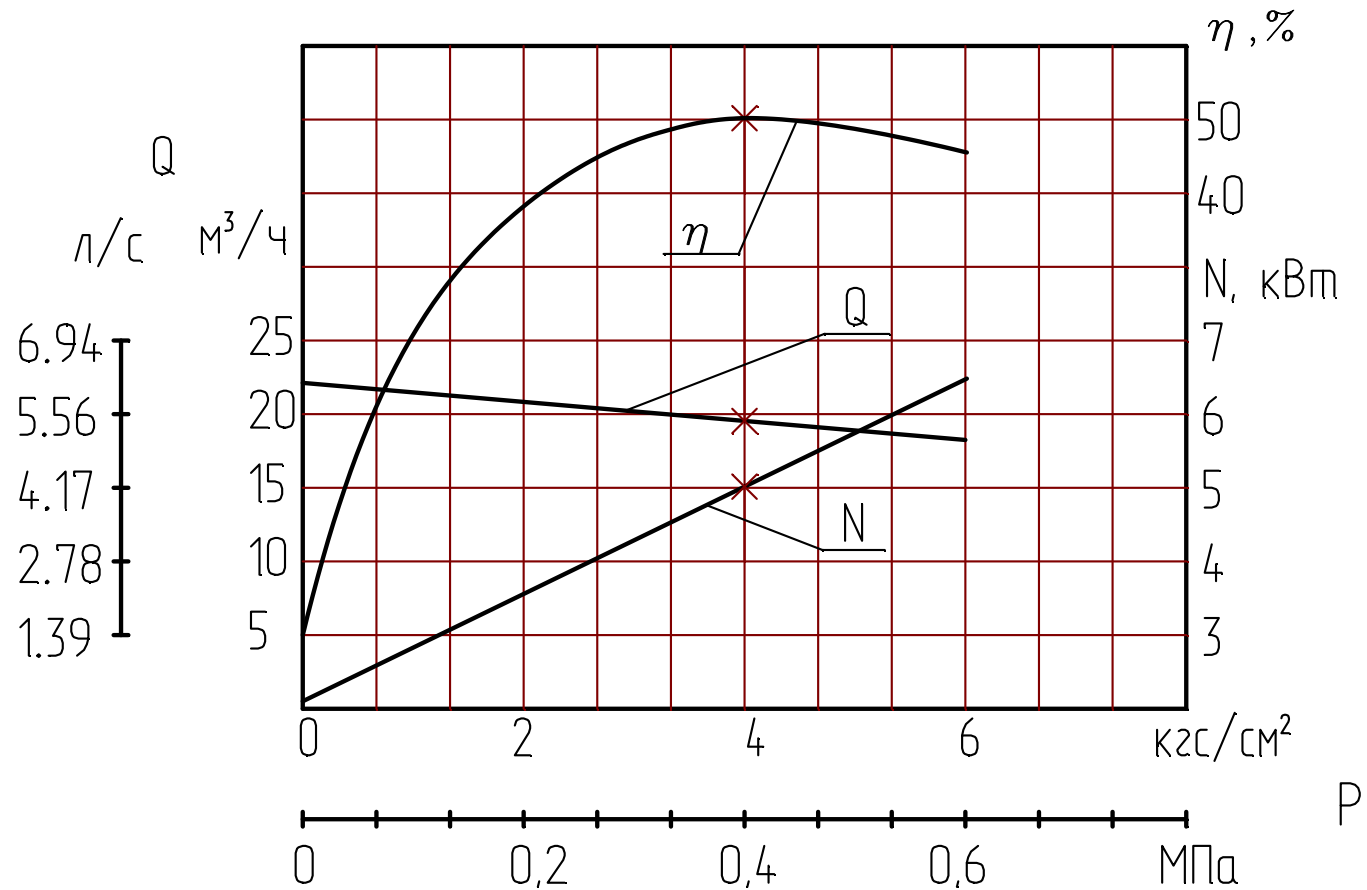
Характеристика электронасосных агрегатов (насосов)

Жидкость - масло

Кинематическая вязкость $-0,75 \cdot 10^{-4} \text{ м}^2/\text{с}$ (10°ВУ)

Частота вращения $-16,3 \text{ с}^{-1}$ (980 об/мин)

Вакуумметрическая высота всасывания -5 м .



Продолжение приложения А

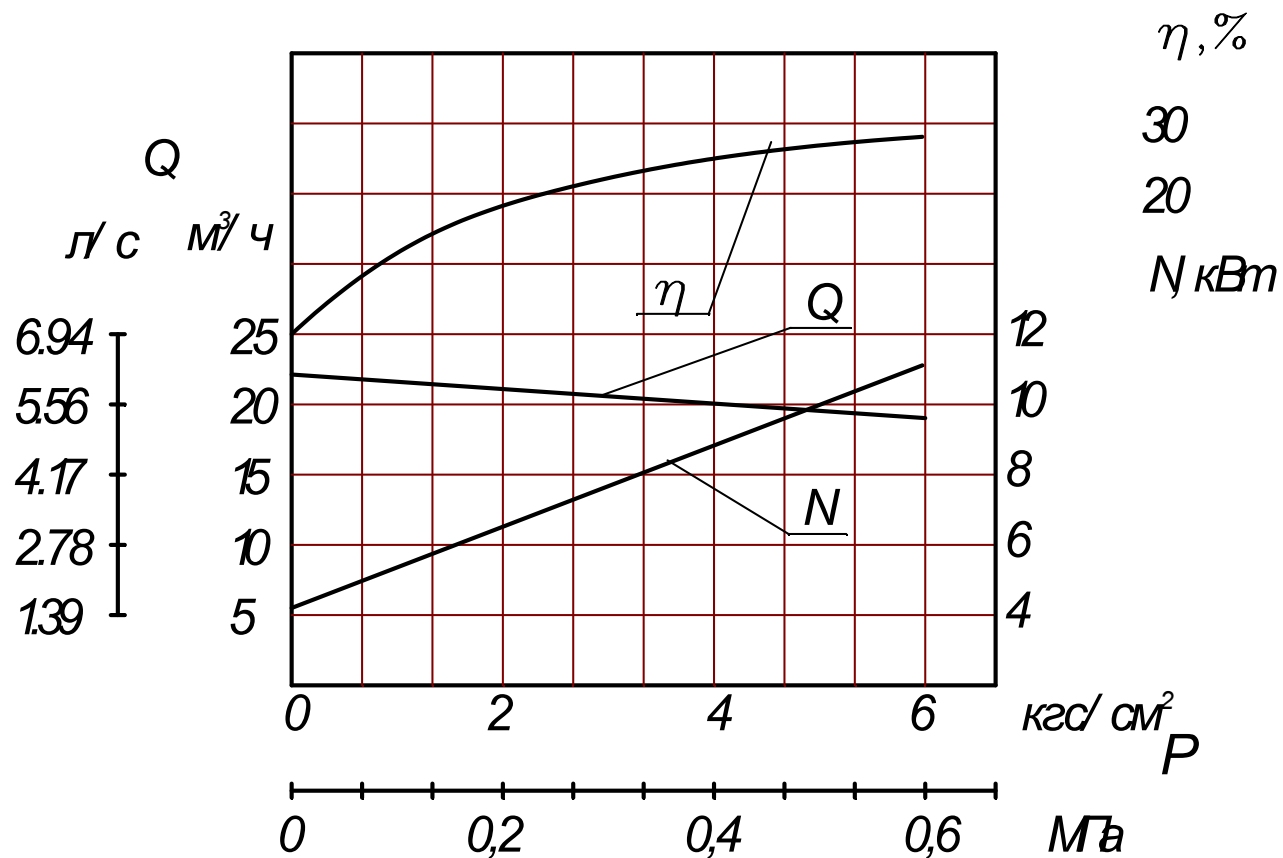
Характеристика электронасосных агрегатов (насосов) типа Ш40-4

Жидкость - мазут

Кинематическая вязкость - $18 \cdot 10^{-4} \text{ м}^2/\text{с}$ (250°ВУ)

Частота вращения - $16,3 \text{ с}^{-1}$ (980 об/мин)

Вакуумметрическая высота всасывания - 5 м.



Продолжение приложения А

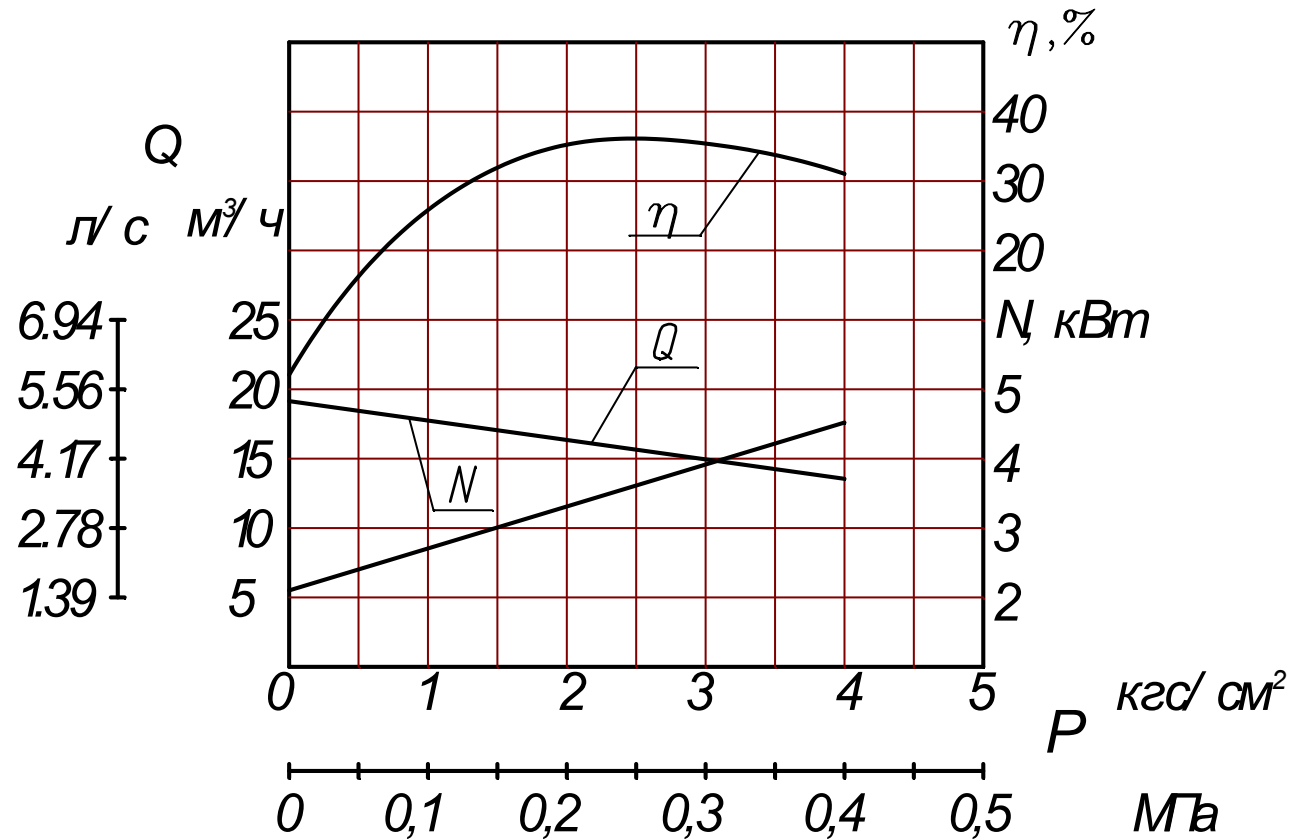
Характеристика электронасосных агрегатов (насосов) типа Ц

Жидкость - дизельное топливо

Кинематическая вязкость - $0,06 \cdot 10^{-4} \text{ м}^2/\text{с}$ ($1,5^\circ\text{ВУ}$)

Частота вращения - $16,3 \text{ с}^{-1}$ (980 об/мин)

Вакуумметрическая высота всасывания - 5 м.



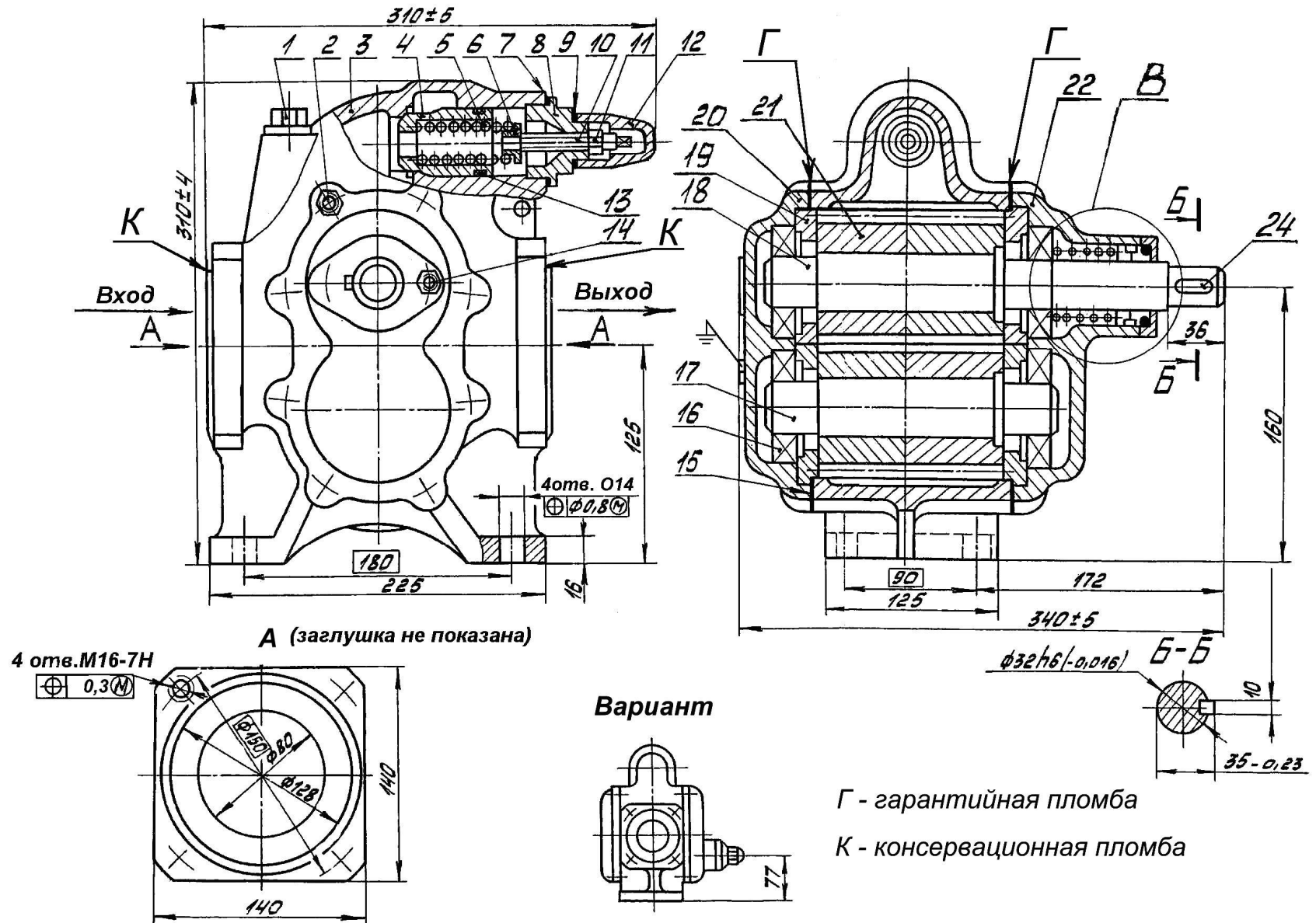
Продолжение приложения А
ВИБРОШУМОВЫЕ ХАРАКТЕРИСТИКИ

Марка электронасосного агрегата	Уровень звука, дБА, на расстоянии 1 м от наружного контура агрегата, не более	Средние квадратические значения виброскорости, мм/с (логарифмический уровень виброскорости, дБ) в октавных полосах частот в диапазоне от 8 до 63 Гц в местах крепления агрегата к фундаменту, не более
Ш40-4-19,5/4-1 Ш40-4-19,5/4Б-1	80	1,58 (90)
Ш40-4-19,5/4-5 Ш40-4-19,5/4Б-5		
Ш40-4-19,5/4-10 Ш40-4-19,5/4Б-10		
Ш40-4-19,5/4-11 Ш40-4-19,5/4Б-11	82	2,00 (92)

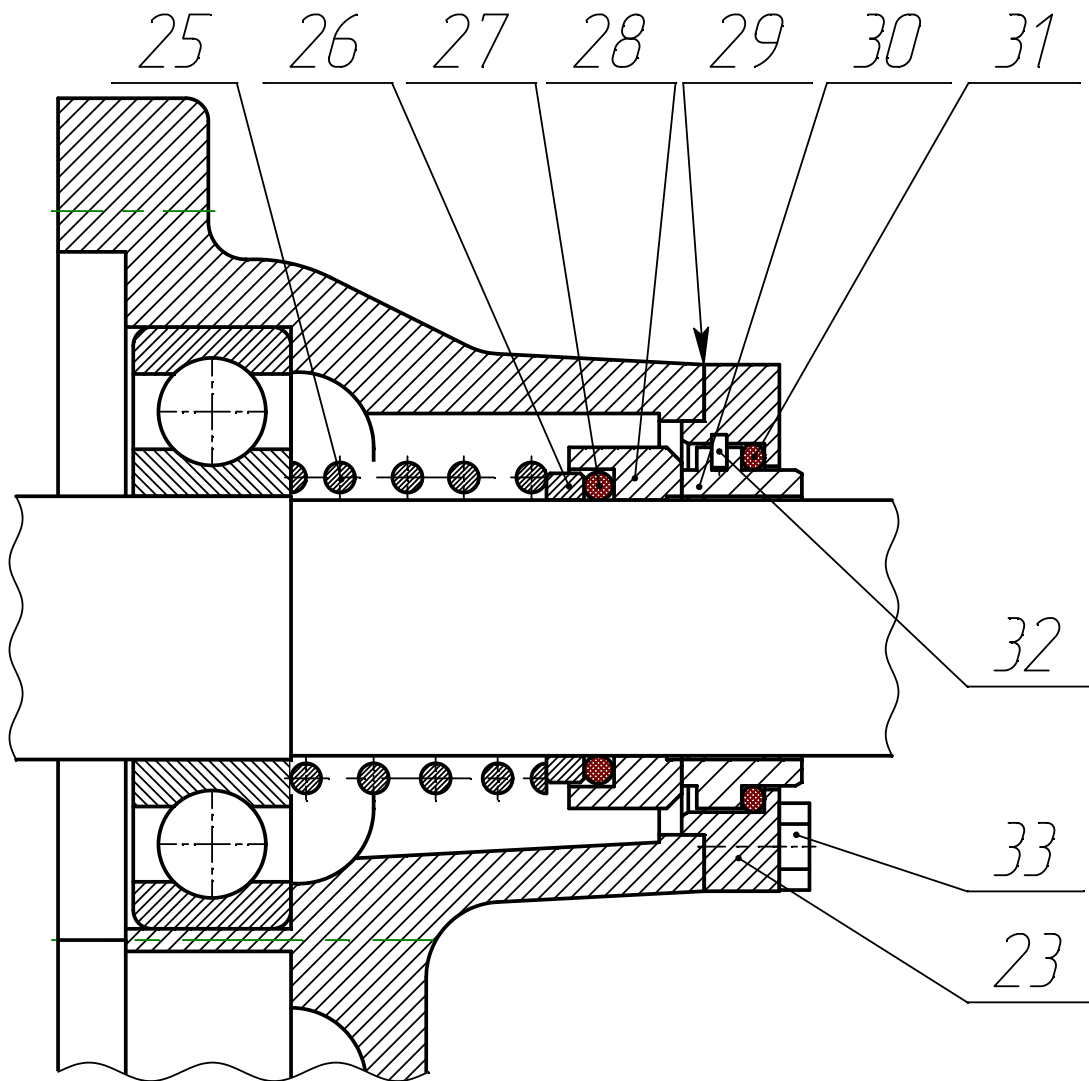
Марка электронасосного агрегата	Уровни звукового давления (дБ) на расстоянии 1 м от наружного контура агрегата в октавных полосах со среднегеометрическими частотами (Гц), не более								Уровень звука на расстоянии 1 м от наружного контура агрегата дБА
	63	125	250	500	1000	2000	4000	8000	
Ш40-4-19,5/4-7 Ш40-4-19,5/4Б-7	89	90	88	81	77	78	80	84	85
Ш40-4-19,5/4-23 Ш40-4-19,5/4Б-23 Ш40-4-19,5/4-13 Ш40-4-19,5/4Б-13	90	91	89	82	78	79	81	85	86
Ш40-4-19,5/6 Ш40-4-19,5/6Б	93	94	92	85	87	82	84	88	89

Марка электронасосного агрегата	Среднеквадратичные значения виброскорости агрегатов, замеренные в диапазоне от 10 до 1000 Гц, не более, мм/с (дБ относительно $5 \cdot 10^{-5}$ мм/с)
Ш40-4-19,5/4-23 Ш40-4-19,5/4Б-23 Ш40-4-19,5/4-13 Ш40-4-19,5/4Б-13	0,18(91)
Ш40-4-19,5/4-7 Ш40-4-19,5/4Б-7	0,25(94)
Ш40-4-19,5/6 Ш40-4-19,5/6Б	0,4 (98)

Приложение Б
(обязательное)
Габаритный чертёж насоса



Продолжение приложения Б



Продолжение приложения Б

№ поз.	Наименование детали	Обозначение нормативно-технического документа	Кол. на насос
1	Пробка	30.4154.0008	1
2	Гайка М12.6	ГОСТ 5915-70	17
	Шпилька М12х40	ГОСТ 22034-76	16
	Шайба 12.65Г	ГОСТ 6402-70	16
3	Корпус	861-010-00	1
4	Клапан	861-073-01-20	1
5	Пружина	861-010-04-01	1
6	Наконечник	861-073-01-23	1
7	Прокладка Ø60хØ48	861-010-72	1
8	Крышка клапана	861-010-03	1
9	Прокладка Ø32хØ24	861-010-71	1
10	Винт регулировочный	861-073-01-25	1
11	Гайка М12.6	ГОСТ5915-70	17
	Шпилька М12х40	ГОСТ 22034-76	16
	Шайба 12.65Г	ГОСТ 6402	16
12	Колпачок	0603.40 4134.0001	1
13	Кольцо	861-073-01-17	1
14	Гайка М8.6	ГОСТ 5915-70	2
	Шпилька М8х25	ГОСТ 22034-76	2
	Шайба М8.65Г	ГОСТ 6402-70	2
15	Прокладка	861-073-01-27	3
16	Подшипник 0-307	ГОСТ 8338-75	4
17	Ротор ведомый	861-012-00	1
18	Ротор ведущий	861-011-00	1
19	Вставка	861-010-01	4
20	Крышка задняя	861-010-07	1
21	Шестерня	861-011-01;-02	1
22	Крышка передняя	861-010-06	1
23	Фланец сальника	861-010-05	1
24	Шпонка 10х8х28	ГОСТ 23360-78	1
25	Пружина сальника	861-073-01-19	1
26	Кольцо упорное	861-073-01-18	1
27	Кольцо	861-073-01-17	1
28	Пята	861-073-01-16	1
29	Прокладка	861-073-01-13	1
30	Подпятник	861-073-01-14	1
31	Кольцо 022-048-36-2-3826	ГОСТ9833-73	1
32	Штифт	0684.40 9711.001	1
33	Гайка М12.6	ГОСТ5915-70	17
	Шпилька М12х40	ГОСТ 22034-76	16
	Шайба 12.65Г	ГОСТ 6402-70	16

Приложение В
(обязательное)
Габаритный чертеж электронасосных агрегатов

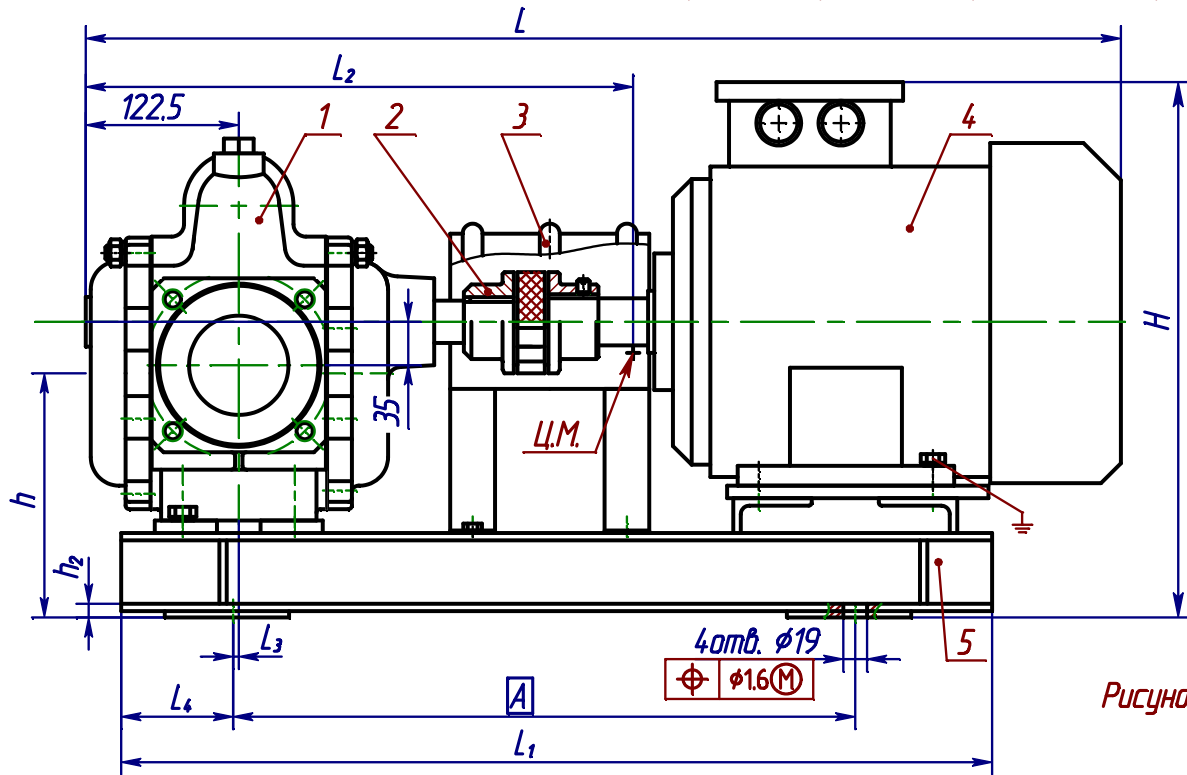
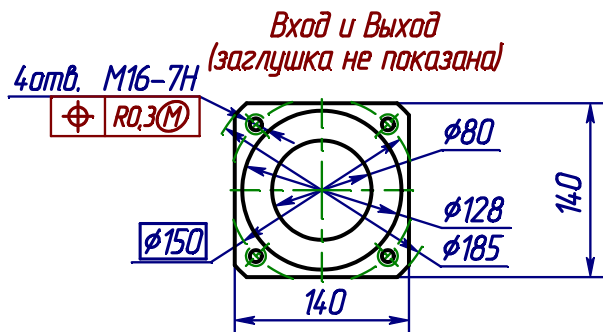
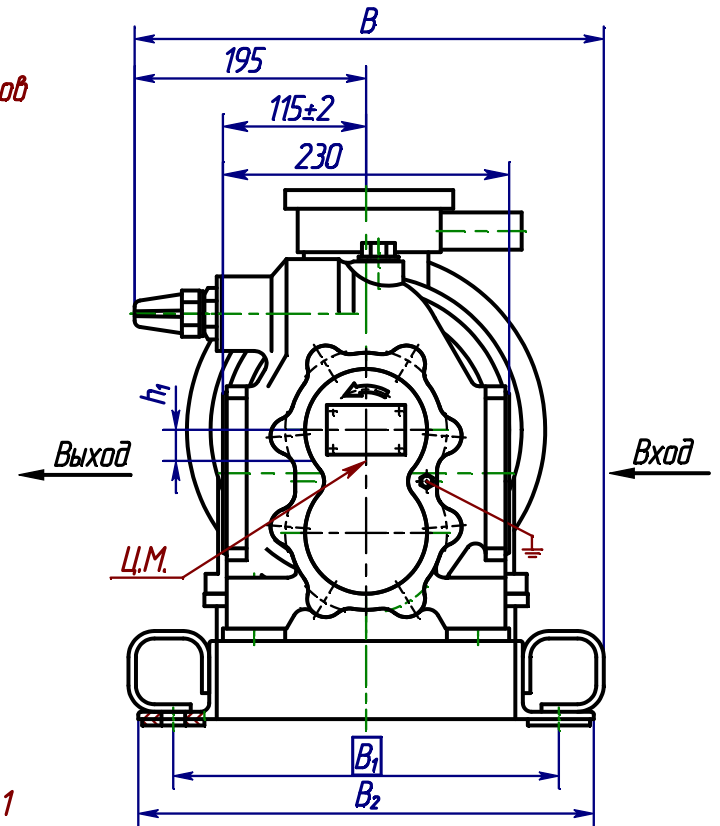


Рисунок В.1



Вход и Выход
(заглушка не показана)

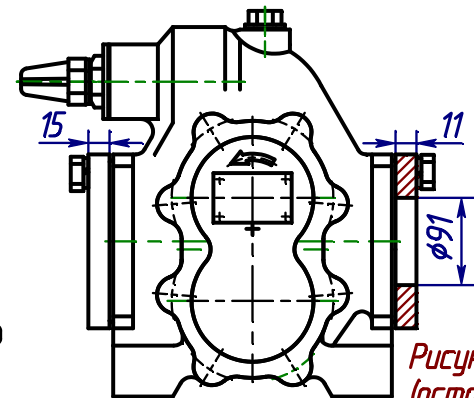
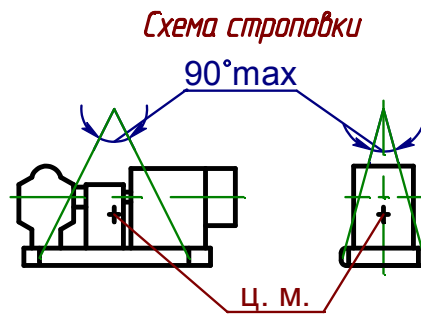


Рисунок В.2
(остальное см. рисунок В.1)

Продолжение приложения В

Габаритно-присоединительные размеры агрегатов

Размеры в мм

Марка электронно-сосного агрегата	L max	L ₁	L ₂	L ₃	L ₄	A	B	B ₁	B ₂	H max	h	h ₁	h ₂	Масса, кг, не более	
Ш40-4-19,5/4-1	1000	700 (740)	460	5	85	500	505	310	350 (368)	650	203±3	10	25	25 (11)	216 (196)
Ш40-4-19,5/4Б-1			440				340								500
Ш40-4-19,5/4-5	900	740	440	5	85	520	340	310	350 (368)	500	203±3	25	25	25 (11)	165 (145)
Ш40-4-19,5/4Б-5			450				500								174 (152)
Ш40-4-19,5/4-10	950	740	450	5	85	520	340	310	350 (368)	500	203±3	25	25	25 (11)	180 (158)
Ш40-4-19,5/4Б-10			465				505								225 (209)
Ш40-4-19,5/4-11	1000	740	465	5	85	520	340	310	350 (368)	650	203±3	10	25	25 (11)	231 (215)
Ш40-4-19,5/4Б-11			465				505								231 (215)

Примечания:

1 Размеры и масса в скобках для агрегатов на раме.

2 Отклонение габаритных размеров и массы в меньшую сторону не ограничивается.

3 Присоединительные размеры фланцев по ГОСТ 12815-80. Фланцы входного и выходного патрубков на Ру 0,6 МПа (6 кгс/см²).

Продолжение приложения В
Габаритно-присоединительные размеры агрегатов
(с приёмкой РМРС)

Размеры в мм

Марка электрона- сосного агрегата	L	L ₁	L ₂	L ₃	L ₄	A	B	B ₁	B ₂	H	h	h ₁	h ₂	Масса, кг, не более
Ш40-4-19,5/4-23 Ш40-4-19,5/4Б-23	840±5	700	440	-	85	500	380±5	310	366	431±5	203±3	20	11	154,5
Ш40-4-19,5/4-13 Ш40-4-19,5/4Б-13	878±5	740	450			520								166,5
Ш40-4-19,5/4-7 Ш40-4-19,5/4Б-7	1020 max	830	592	2,5±3	70±0,4	600	485	300	370	580 max	220	-	11	235
Ш40-4-19,5/6 Ш40-4-19,5/6Б	1000 max		572	7,5±3			519	330	410	570 max	275			270
														275

Примечания:

1 Отклонение габаритных размеров и массы в меньшую сторону не ограничивается.

2 Присоединительные размеры фланцев по ГОСТ 12815-80. Фланцы входного и выходного патрубков на Ру 0,6 МПа (6 кгс/см²).

Приложение Г

(Справочное)

Сведения о цветных металлах в агрегатах типа Ш40-4-19,5/4 Б,
Ш40-4-19,5/6 Б

Материал	Наименование детали	Поз. по приложению Б	Кол. в изделии	Масса, кг		Номер акта	Примечание
				1 шт	в изделии		
Бронза							
БрОЗЦ7С5Н1	Корпус	3	1	25,3	25,3		
БрОЗЦ7С5Н1	Крышка клапана	8	1	0,31	0,31		
БрОЗЦ7С5Н1	Крышка передняя	22	1	4,05	4,05		
БрОЗЦ7С5Н1	Крышка задняя	20	1	3,65	3,65		

Продолжение приложения В

Схема строповки агрегатов на раме

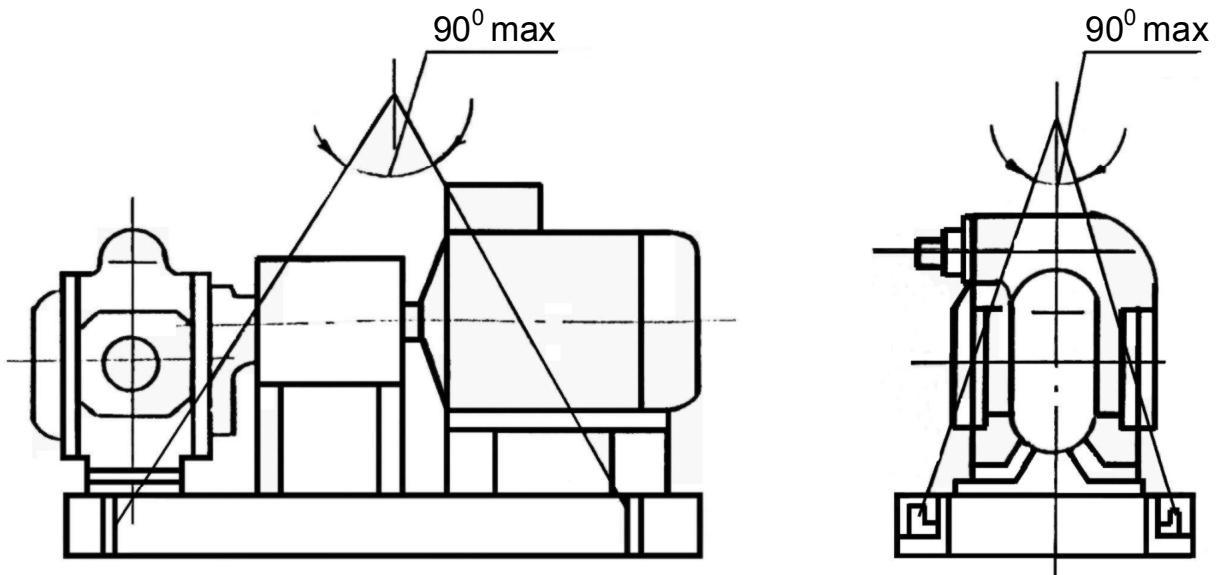


Схема строповки агрегатов на плите

