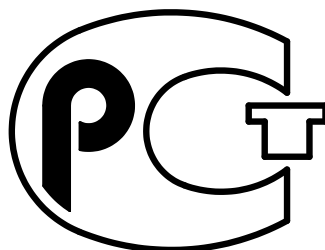


ОАО "ГМС Насосы"  
Россия 303851, г. Ливны Орловской обл.  
ул. Мира, 231



АЯ 45

Насос шестеренный типа «Ш80-2,5Т»  
и агрегаты электронасосные  
на его основе

Руководство по эксплуатации  
Н42.903.00.000 РЭ



## СОДЕРЖАНИЕ

ВВЕДЕНИЕ	3
1 ОПИСАНИЕ И РАБОТА НАСОСА	4
1.1 Назначение изделия	4
1.2 Технические характеристики	5
1.3 Состав изделия	6
1.4 Устройство и принцип работы	8
1.5 Маркировка и пломбирование	9
2 ПОДГОТОВКА К ИСПОЛЬЗОВАНИЮ	11
2.1 Указания мер безопасности	11
2.2 Подготовка насоса (агрегата) к работе	12
2.3 Порядок работы	14
3 ИСПОЛЬЗОВАНИЕ НАСОСА (АГРЕГАТА)	16
3.1 Меры безопасности при работе насоса (агрегата)	16
3.2 Требования к эксплуатации	16
3.3 Возможные неисправности и способы их устранения	18
4 ТЕХНИЧЕСКОЕ ОБСЛУЖИВАНИЕ	20
4.1 Разборка агрегата	20
4.2 Разборка насоса	20
4.3 Сборка насоса	21
4.4 Переконсервация	22
5 РЕСУРСЫ, СРОКИ СЛУЖБЫ, ХРАНЕНИЯ И ГАРАНТИИ ИЗГОТОВИТЕЛЯ	24
Приложение А – Характеристики электронасосных агрегатов	27
Приложение Б – Габаритный чертеж насоса	29
Приложение В – Габаритный чертеж электронасосных агрегатов	32
Приложение Г – Схема строповки агрегатов	34
ЛИСТ РЕГИСТРАЦИИ ИЗМЕНЕНИЙ	35

Руководство по эксплуатации (РЭ) совмещено с паспортом и предназначено для ознакомления обслуживающего персонала с конструкцией насосов (электронасосных агрегатов) и отдельных его узлов, а также с техническими характеристиками и правилами эксплуатации.

При ознакомлении с электронасосным агрегатом следует дополнительно руководствоваться эксплуатационными документами на электрооборудование.

В связи с постоянным усовершенствованием выпускаемой продукции в конструкции отдельных деталей и электронасосного агрегата в целом могут быть внесены незначительные изменения, не отраженные в настоящем РЭ.

Обязательные требования к насосам (электронасосным агрегатам), направленные на обеспечение их безопасности для жизнедеятельности, здоровья людей и охраны окружающей среды изложены в разделах 2 и 3.

К монтажу и эксплуатации насосов (электронасосных агрегатов) должен допускаться только квалифицированный персонал, обладающий знаниями и опытом по монтажу и обслуживанию насосного оборудования, ознакомленный с конструкцией насоса и настоящим РЭ.

# 1 ОПИСАНИЕ И РАБОТА НАСОСА

## 1.1 Назначение изделия

Насос шестеренный типа «Ш80-2,5Т» и агрегаты электронасосные на его основе предназначены для перекачивания огнестойких масел и других подобных жидкостей, обладающих смазывающей способностью без механических примесей с кинематической вязкостью, указанной в таблице 1 и температурой до 250°C.

Насосы и агрегаты относятся к изделиям вида 1 (восстанавливаемые) по ГОСТ 27.003-90 и выпускаются в климатическом исполнении У, категории размещения 3 по ГОСТ 15150-69.

По заказу потребителя насосы могут поставляться в исполнении для эксплуатации во взрывоопасных и пожароопасных производствах в зонах классов В-1а, В-1б, В-1г, В-11 по ПУЭ.

Условное обозначение электронасосного агрегата должно соответствовать индексации, принятой в отрасли насосостроения.

Например: Ш 80-2,5Т-37,5/2,5-1 У3      ТУ26-06-1087-84

где Ш 80-2,5 - обозначение насоса, для перекачивания жидкости с температурой до 100 °С; Ш80-2,5Т – обозначение насоса для перекачивания жидкостей с температурой до 250 °С;

37,5 – подача насоса в агрегате, м<sup>3</sup>/ч;

2,5 – давление на выходе из насоса в агрегате, кгс/см<sup>2</sup>;

1 – исполнение по электродвигателю;

У – климатическое исполнение по ГОСТ 15150-69;

3 – категория размещения по ГОСТ 15150-69.

Сертификат соответствия № РОСС RU.АЯ 45.В 05133, дата выдачи 26.05.2008, окончание срока действия 25.05.2011.

Разрешение Ростехнадзора № РРС-00-40907 от 22.10.2010. Срок действия до 28.01.2014.

## 1.2 Технические характеристики

1.2.1 Показатели назначения по перекачиваемым средам и технические характеристики агрегатов соответствуют указанным в таблице 1.

1.2.2 Характеристики агрегатов (насосов), в том числе виброшумовые, приведены в приложении А.

1.2.3 Габаритные, присоединительные размеры насосов указаны в приложении Б, габаритные, присоединительные размеры агрегатов и их масса указаны в приложении В.

1.2.4 Показатели надежности указаны в разделе 5.

1.2.5 Критерием предельного состояния (выработки ресурса) насоса является снижение подачи более чем на 15% от номинального значения за счет износа роторов, после чего насос направляют на капитальный ремонт, или износа корпуса, после чего насос подлежит списанию.

Критерием отказа является увеличение утечки более  $10 \cdot 10^{-6} \text{ м}^3/\text{ч}$  (0,01 л/ч) за счет выхода из строя деталей торцового уплотнения или выход из строя деталей предохранительного клапана.

Таблица 1

Показатель	Норма для марок	
	Ш80-2,5Т-37,5/2,5-1 Ш80-2,5Т-37,5/2,5-5	Ш80-2,5Т-37,5/2,5-10 Ш80-2,5Т-37,5/2,5-11
Кинематическая вязкость перекачиваемой жидкости, $\text{м}^2/\text{с}$ ( $^{\circ}\text{ВУ}$ )	$0,2 \cdot 10^{-4} \dots 2,8 \cdot 10^{-4}$ (3 ... 35)	$0,75 \cdot 10^{-4} \dots 22 \cdot 10^{-4}$ (10 – 300)
Температура, $^{\circ}\text{С}$ , не более	250	
Подача, $\text{м}^3/\text{ч}$ (л/с), не менее	37,5 (10,4)	
Давление на выходе из насоса, МПа ( $\text{кгс}/\text{см}^2$ ), не более	0,25 (2,5)	
Давление полного перепуска, МПа ( $\text{кгс}/\text{см}^2$ ), не более	0,4 (4)	
Допускаемая вакуумметрическая высота всасывания, м	5	
Частота вращения $\text{с}^{-1}$ , (об/мин)	16,3 (980)	
Мощность насоса, кВт, не более	6,7	
КПД насоса в агрегате, %, не менее	49	
Масса насоса, кг, не более	85	
Показатели электродвигателя Напряжение, В Частота тока, Гц Род тока	220/380* 50* переменный	
<p>Примечания.</p> <p>1. Показатели указаны при работе на масле с кинематической вязкостью <math>0,75 \cdot 10^{-4} \text{ м}^2/\text{с}</math> (<math>10^{\circ}\text{ВУ}</math>).</p> <p>2. Мощность насоса указана максимальной при отклонении подачи до +10% от номинальной.</p> <p>* Допускается комплектация электродвигателями на другие напряжения, предусмотренные стандартами на электродвигатели, и частотой тока 60 Гц.</p>		

### 1.3 Состав изделия

Электронасосный агрегат (Приложение В) состоит из шестеренного насоса 1 и электродвигателя 4, которые смонтированы на общей раме 5 и соединены муфтой 2, защищенной кожухом 3.

В комплект поставки входят:

- агрегат электронасосный (насос) Ш 80-2,5Т-37,5/2,5\_\_\_\_\_
- с электродвигателем \_\_\_\_\_
- руководство по эксплуатации

- комплект запасных частей в соответствии с таблицей 2
- эксплуатационная документация на двигатель (только для агрегата)

Примечания

1 Ответные фланцы поставляются по заказу потребителя за отдельную плату.

2 По заказу потребителя насос может быть поставлен без электродвигателя, в сборе с муфтой или без муфты, без электродвигателя и рамы.

3 Электрооборудование должно соответствовать ГОСТ Р МЭК 60204-1-2007, раздел 14. Для комплектации агрегатов должны быть использованы только сертифицированные двигатели.

Таблица 2

Наименование	Нормативно-техническая документация или обозначение чертежа	Кол., шт.	Масса, кг 1 шт.	Примечание
Уплотнение PS SEAL Standart BI 40x55x10; 5 бар		1	0,0300	
Торцовое уплотнение типа НДВ 251.124.040.0.КР	НДВ 251.124.040.0-00.00	1	0,3200	
Кольцо 065-070-30-2-СБ26	ГОСТ 9833-73/ ТУ2512.003.45055793-98	1	0,0040	см. прим. п. 3
Прокладка	3007-1-26-01	1	0,0070	
Прокладка	3007-1-33-01	1	0,0030	
Прокладка	0603.40 9943.0001-01	1	0,0010	
Прокладка	H42.903.01.00.005	4	0,0050	
Прокладка	H42.903.01.00.007	1	0,0050	
Прокладка 2×Ø16×Ø25, паронит ПМБ ГОСТ 481-80	H42.903.01.00.009	1	0,0010	
Прокладки, лист АД1. М 1,0 Ø30×Ø20 Ø32×Ø24	ГОСТ 21631-76 861-010-70	1	0,0014	
	861-010-71	1	0,0015	
Прокладка Ø30×Ø20, паронит ПМБ-1,0 ГОСТ 481-80	861-010-73	1	0,0011	
Звездочка 100	H80.733.04.0103	1	0,1350	
Общая масса			0,5310	
<p>Примечания.</p> <p>1 Запасные части к комплектуемому электрооборудованию согласно документации на комплектующее оборудование.</p> <p>2 Допускается поставка звездочки 100 по чертежу – H13.570.13.303.</p> <p>3 Изделия из резины для районов с тропическим климатом должны соответствовать группе Т III-2-100 ГОСТ 15152-69.</p>				

## 1.4 Устройство и принцип работы

1.4.1 По принципу действия шестерённый насос – объёмный.

1.4.2 Направление вращения ведущего ротора насоса – левое (против часовой стрелке), если смотреть со стороны привода.

1.4.3 Насос состоит из следующих основных деталей и узлов: рабочего механизма, корпуса с крышками, торцового уплотнения с дополнительным уплотнением, предохранительного клапана и штуцера.

Рабочий механизм состоит из двух роторов – ведущего и ведомого.

Ведущий ротор (Приложение Б) состоит из вала 4, на котором установлены по посадке с натягом две шестерни 5 и 6 с косыми зубьями. Одна шестерня с левой, а другая с правой нарезкой. Шестерни установлены так, что образуют одну шестерню с шевронным зубом.

Ведомый ротор имеет на своем валу 12 такие же шестерни, как и ведущий ротор, но одна шестерня закреплена жестко, другая свободно. Такая установка шестерни дает ей возможность при работе насоса самоустанавливаться относительно зубьев ведущей шестерни для компенсации неточности установки шестерен на валу ведущего ротора. Вращение ведомый ротор получает через шестерню от ведущего ротора. Роторы устанавливаются в специальные расточки корпуса 7.

С торцов корпус закрывается задней 1 и передней 8 крышками.

При вращении роторов на стороне всасывания создается разрежение, в результате чего жидкость под давлением атмосферы заполняет межзубьевые впадины и в них перемещается из полости всасывания в полость нагнетания. На выходе при зацеплении зубьев происходит выдавливание жидкости в систему. (вход и выход жидкости указан стрелками в приложении Б).

Уплотнение ведущего вала насоса (Продолжение приложения Б) – одинарное торцовое с дополнительным уплотнением (манжетой 39), расположено в передней крышке 8. Оно состоит из гильзы 33, кольца вращающегося 34, колец уплотнительных 35 и 40, кольца неподвижного 36, пружины 41. От проворачивания гильза 33 стопорится винтом 32.

Предохранительный клапан предохраняет насос от перегрузки по давлению и состоит из клапана 19, (Приложение Б) с резиновым кольцом 21, пружины 20.

жины клапана 20, шайбы упорной 22, регулировочного винта 23, фланца клапана 25, колпачка 27, прокладок 24, 28, гайки 26. Он предназначен для кратковременного перепуска перекачиваемой жидкости из полости нагнетания в полость всасывания, в случае повышения давления в напорном трубопроводе выше допустимого.

Регулирование клапана производится регулировочным винтом 23, который стопорится гайкой 26 и закрывается колпачком 27 с прокладкой 28.

Предохранительный клапан отрегулирован на заводе-изготовителе на давление полного перепуска, не превышающее давление на выходе из насоса более чем в 1,5 раза при вязкости перекачиваемой жидкости  $0,75 \cdot 10^{-4} \text{ м}^2/\text{с}$  ( $10^\circ\text{ВУ}$ ) и опломбирован гарантийной пломбой по ГОСТ18677-73 Тип 1.

### 1.5 Маркировка и пломбирование

1.5.1 На каждом агрегате (насосе) прочно закреплена табличка по ГОСТ 12971-67 и ГОСТ 12969-67 содержащая:

- наименование или товарный знак предприятия-изготовителя;
- знак соответствия по ГОСТ Р 50460-92;
- марку электронасосного агрегата;
- порядковый номер электронасосного агрегата;
- год выпуска;
- основные параметры агрегата (подачу, давление, мощность, частоту вращения);
- массу электронасосного агрегата;
- номер настоящих технических условий;
- клеймо ОТК;
- сведения о стране-изготовителе.

1.5.2 Маркировку тары производят в соответствии с ГОСТ 14192-96 принятым на предприятии-изготовителе способом.

1.5.3 После консервации входное и выходное отверстия насоса закрыты заглушками и опломбированы консервационными пломбами в виде пятна зеленой краски эмалью КО-8212 ТУ 2312-001-12974865-2000, в местах, указанных в приложении Б.

1.5.4 Гарантийное пломбирование осуществляется путем нанесения пятна красной краски эмалью КО-8212 ТУ 2312-001-12974865-2000 в местах, указанных в приложении Б.

#### 1.5.5 Окраска

Все наружные неокрашенные поверхности насоса должны быть окрашены эмалью КО-8212 синей ТУ 2312-001-12974865-2000, класс покрытия VI. 8<sub>250°</sub> - УЗ ГОСТ 9.032-74; окраска остальных поверхностей агрегата - эмаль ПФ-115 синяя ГОСТ 6465-76, муфта и кожух – эмалью ПФ 115 желтой ГОСТ 6465-76, стрелки – эмалью ПФ 115 красной ГОСТ 6465-76 класс покрытия VI. 6<sub>70°</sub> - УЗ ГОСТ 9.032-74, в соответствии с действующей на предприятии-изготовителе технологий на покраску.

1.6.1 Законсервированные электронасосные агрегаты и запасные части упаковывают в деревянный ящик тип III-2 или VI-I по ГОСТ 2991-85 или упаковку принятой на предприятии-изготовителе конструкции, обеспечивающей сохранность агрегата в период его хранения и транспортирования.

1.6.2 До пуска электронасосного агрегата в эксплуатацию потребитель должен хранить его в упаковке, группа хранения 2(С) ГОСТ 15150-69 или помещении, защищенном от атмосферных осадков.

1.6.3 Запасные части упаковывают в отдельный ящик, который помещают и закрепляют в одной упаковке с агрегатом. При поставке агрегата без упаковки, ящик с запасными частями крепят к агрегату.

1.6.4 Агрегаты (насосы) в упаковке могут транспортироваться любым крытым видом транспорта, группа транспортирования - 2(С) ГОСТ15150-69.

1.6.5 Утилизацию насосов (агрегатов) производить любым доступным методом.

## 2 ПОДГОТОВКА К ИСПОЛЬЗОВАНИЮ

### 2.1 Указания мер безопасности

#### **ВНИМАНИЕ!**

НЕПРАВИЛЬНЫЙ МОНТАЖ, ЭКСПЛУАТАЦИЯ ИЛИ ТЕХНИЧЕСКОЕ ОБСЛУЖИВАНИЕ НАСОСА МОГУТ ПРИВЕСТИ К СЕРЬЕЗНЫМ ТРАВМАМ И ПРЕДСТАВЛЯТЬ УГРОЗУ ЖИЗНИ.

ДАННАЯ ИНФОРМАЦИЯ ДОЛЖНА БЫТЬ ПОЛНОСТЬЮ УСВОЕНА ДО НАЧАЛА МОНТАЖА, МОНТАЖ НАСОСА, ДОЛЖЕН ОСУЩЕСТВЛЯТЬСЯ ТОЛЬКО СПЕЦИАЛЬНО ОБУЧЕННЫМ И КВАЛИФИЦИРОВАННЫМ ПЕРСОНАЛОМ.

ВРАЩАЮЩИЕСЯ ДЕТАЛИ АГРЕГАТА ДОЛЖНЫ БЫТЬ ОГРАЖДЕНЫ. ЭКСПЛУАТАЦИЯ БЕЗ ЗАЩИТНЫХ КОЖУХОВ ЗАПРЕЩАЕТСЯ.

2.1.1 Агрегат (насос) должен быть надежно закреплен болтами по месту установки. Если насос перекачивает горячую жидкость, заполнить систему медленно, чтобы температура повышалась постепенно.

2.1.2 При проектировании фундаментов и перекрытий для установки насосов (агрегатов) должны быть выбраны строительные решения, обеспечивающие гигиенические нормы вибрации на рабочих местах по ГОСТ 12.1.012-2004. Электронасосные агрегаты должны устанавливаться на фундамент массой не менее чем в 4 раза превышающей массу агрегата.

2.1.3 Нагрузки от трубопроводов на напорные и всасывающие патрубки не допускаются. Насос не должен использоваться в качестве опоры трубопровода. Для восприятия весовой нагрузки трубопровода должны использоваться подвесные кронштейны, опоры, стойки и т.п. При подсоединении трубопровода к насосу его весовая нагрузка не должна переноситься на корпус насоса, т.к. это может привести к внутренним и внешним деформациям насоса и смещению валов насоса и двигателя. НАСОС НЕ ДОЛЖЕН ВОСПРИНИМАТЬ ВЕС ТРУБОПРОВОДНОЙ СИСТЕМЫ. Трубопроводы должны иметь опоры непосредственно у насоса и соединяться без напряжений.

2.1.4 Перед запуском в работу электронасосного агрегата произвести его заземление. Технические требования к заземляющим устройствам должны соответствовать ГОСТ 21130-75.

2.1.5 Степень защиты насоса IP0.0 ГОСТ 14254-96.

2.1.7 При погрузке и выгрузке упакованные электронасосные агрегаты следует поднимать за места, указанные на ящике, а распакованные поднимать за специальные строповые устройства, как показано в приложении Г.

2.1.8 При установке и работе агрегата во взрывопожароопасных помещениях (производствах) агрегат должен быть укомплектован взрывозащищенным двигателем. Требования безопасности при установке и эксплуатации насоса (агрегата) должны соответствовать п.5.11 ГОСТ Р 52 743-2007.

Средства и методы обеспечения пожаровзрывобезопасности должны быть установлены в документации на двигатель.

2.1.9 Установка электрооборудования должна соответствовать требованиям ПУЭ («Правилам устройства электроустановок»), эксплуатация должна производиться в соответствии с «Правилами технической эксплуатации электроустановок потребителями» и «Правилами техники безопасности при эксплуатации электроустановок потребителем».

2.1.10 Место установки агрегата должно быть оборудовано устройством ручного аварийного выключения по ГОСТ Р 51336-99.

2.1.11 При монтаже и эксплуатации агрегата сопротивление изоляции измеренное мегомметром при 500 В постоянного тока между проводами силовой цепи и цепи защиты не должно быть менее 1 МОм.

2.1.12 Класс защиты от поражения электрическим током 1 по ГОСТ 12.2.007.0-75.

## 2.2 Подготовка насоса (агрегата) к работе

2.2.1 Перед началом эксплуатации насоса убедитесь в том, что:

- насос очищен и в нем отсутствуют какие-либо посторонние предметы;
- все задвижки во всасывающей и напорной линиях полностью открыты;
- все трубопроводы, подходящие к насосу, надежно зафиксированы и правильно установлены по отношению к насосу;
- направление работы насоса установлено правильно и соответствует требуемому направлению потока перекачиваемой жидкости

2.2.2 Электронасосный агрегат поставляется в собранном виде и не требует разборки при монтаже. Для расконсервации агрегата необходимо удалить консервационную смазку с наружных поверхностей, расконсервация внутренних полостей не требуется.

Подготовку насоса (агрегата) к работе производить в следующей последовательности.

- осмотреть насос, убедиться в наличии консервационных и гарантийных пломб (см. п.п. 1.5.3, 1.5.4) и клейма ОТК на табличке;
- установить агрегат на фундамент и закрепить болтами;
- после подсоединения трубопроводов необходимо проверить соосность конструкции (см. п. 4.3.6);
- снять заглушки;
- подсоединить всасывающий и нагнетательный трубопроводы;
- подсоединить электродвигатель к сети;
- залить насос через отверстие, отвернув пробку 13 (Приложение Б), и всасывающий трубопровод перекачиваемой жидкостью;
- полностью открыть задвижки на всасывающем и нагнетательном трубопроводе;
- произвести пробный пуск насоса и убедиться, что вращение вала насоса правильное (см. п.п.1.4.2). Перед пуском насоса нужно провернуть рукой вал за муфту, чтобы убедиться в отсутствии заеданий.

2.2.3 Проводить ежедневный осмотр трубопроводов, запорной арматуры, фланцевых соединений, особенно на всасывающем трубопроводе. Течь не допускается. Утечки в линии всасывания являются причиной попадания воздуха в систему и вызывают повышенный шум насоса наряду со снижением его производительности.

2.2.4 Для исключения возможности попадания механических примесей на всасывающей линии установить фильтр с размерами ячейки в свету не более 0,25 мм при перекачивании масел и не более 1,0 мм при перекачивании нефти, мазута и других тяжелых вязких продуктов.

2.2.5 При агрегатировании насоса и привода заказчиком необходимо соблюдать требования п. 4.3.6 настоящего руководства по эксплуатации. Ответственность за гарантии и качество в данном случае несет заказчик.

Для предотвращения слива жидкости из насоса после остановки, на всасывающей линии должен быть предусмотрен обратный клапан или на всасывающей и нагнетательной линии выполнено колено (гусак) высотой не менее высоты насоса.

## 2.3 Порядок работы

### 2.3.1 Перед тем, как нажать кнопку «ПУСК» убедитесь, что:

- на трубопроводе около насоса установлены мановакуумметр и манометр давления (жидкостной). Манометры дают возможность наиболее быстро и точно установить вероятную причину возникшей проблемы;
- трубопровод не передает свою весовую нагрузку на корпус насоса;
- всасывающий трубопровод подсоединен к насосу, соединение герметично и задвижка трубопровода открыта;
- выходной трубопровод подсоединен к насосу, соединение герметично, задвижки открыты и имеется резервуар, куда будет поступать перекачиваемая жидкость;
- все защитные ограждения исправны и находятся на предписанных им местах.

Приведенный выше перечень необходимых проверок представляет собой лишь общее направляющее руководство, следовать которому необходимо при пуске насоса. Поскольку ОАО «ГМС Насосы» не в состоянии предвидеть все варианты использования своей продукции, а также возможные конструктивные решения, которые были приняты потребителем при построении системы, окончательная ответственность за ее использование возлагается на потребителя. Насос должен использоваться только по своему прямому назначению в соответствии с его техническими характеристиками, приведенными в соответствующей документации; система «насос – трубопровод» должна быть построена таким образом, чтобы обеспечивались безопасные условия ее эксплуатации.

### 2.3.2 Пуск агрегата осуществить нажатием кнопки «ПУСК».

Насос должен обеспечить подачу жидкости в течение 15 секунд! Если этого не происходит, необходимо нажать кнопку «Стоп». Не допускается, чтобы насос работал без жидкости более 30 секунд, т.к. это может привести к его разрушению.

2.3.3 Если насос по прежнему не качает, рассмотреть следующие варианты:

1. В трубопроводе линии входа существует подсос воздуха.

2. Торец всасывающего трубопровода недостаточно глубоко погружен в жидкость.
3. Напор в линии всасывания слишком велик или слишком мал.
4. Происходит испарение жидкости до момента ее попадания в насос.

Если после этого насос по прежнему не работает, обратиться к вашему представителю.

2.3.4 Во время работы периодически следить за показаниями приборов. Резкие колебания стрелок приборов, а также повышенный шум и вибрация характеризуют ненормальную работу насоса. В этом случае необходимо остановить насос и устранить неисправность.

2.3.5 Остановку агрегата осуществить нажатием кнопки «СТОП».

### 3 ИСПОЛЬЗОВАНИЕ НАСОСА (АГРЕГАТА)

#### 3.1 Меры безопасности при работе насоса (агрегата)



ПРИ РАБОТАЮЩЕМ НАСОСЕ ЗАПРЕЩАЕТСЯ:  
- ПРОИЗВОДИТЬ ЗАТЯЖКУ КРЕПЕЖНЫХ БОЛТОВ И ГАЕК (КРОМЕ РЕГУЛИРОВАНИЯ ПРЕДОХРАНИТЕЛЬНОГО КЛАПАНА);

ЗАПРЕЩАЕТСЯ РАБОТА:

- БЕЗ ЗАЩИТНОГО КОЖУХА МУФТЫ И КРЫШКИ КЛЕММНОЙ КОРОБКИ ЭЛЕКТРОДВИГАТЕЛЯ.
- НЕЗАПОЛНЕННОГО ЖИДКОСТЬЮ НАСОСА.



ВСЕ РАБОТЫ, ПРОИЗВОДИМЫЕ ПО УСТРАНЕНИЮ НЕИСПРАВНОСТЕЙ, А ТАКЖЕ РЕГЛАМЕНТНЫЕ РАБОТЫ, ПРОИЗВОДИТЬ ПРИ ОТКЛЮЧЕННОМ ОТ СЕТИ ЭЛЕКТРОДВИГАТЕЛЕ.

ВНИМАНИЕ!

ПРИ ПЕРЕКАЧИВАНИИ ЖИДКОСТЕЙ С ТЕМПЕРАТУРОЙ ДО 250°C НЕОБХОДИМО ПРИНЯТЬ МЕРЫ ДЛЯ ЗАЩИТЫ ПЕРСОНАЛА ОТ ОЖОГА (ИЗОЛЯЦИЯ, ЭКРАН, ОГРАЖДЕНИЕ ИЛИ ДР.)

3.1.1 Насос не представляет опасности для жизни, здоровья людей и окружающей среды. Он не имеет в своем составе и конструкции каких-либо химических, биологических или радиоактивных элементов, которые могли бы принести ущерб здоровью людей или окружающей среде.

#### 3.2 Требования к эксплуатации

3.2.1 При эксплуатации насоса его обслуживание сводится, в основном, к наблюдению за показаниями контрольно-измерительных приборов: манометра, мановакуумметра, электроизмерительных приборов и за работой торцового уплотнения. Показания приборов должны соответствовать нормальному режиму работы агрегата. Стрелки измерительных приборов при исправном состоянии насоса и трубопроводов имеют плавные колебания. Резкое колебание стрелок приборов свидетельствуют о неполадках внутри насоса или о нарушении герметичности всасывающей линии.

3.2.2 При работе агрегата допускается течь через торцовое уплотнение в виде отдельных капель до  $10 \cdot 10^{-6} \text{ м}^3/\text{ч}$  (0,01 л/ч).

Для отвода возможных утечек после уплотнения к штуцеру 11 (Приложение Б) должен быть присоединен трубопровод для свободного слива утечек.

## **ПРОТИВОДАВЛЕНИЕ В СИСТЕМЕ СЛИВА УТЕЧЕК НЕ ДОПУСКАЕТСЯ.**

3.2.3 Период длительной остановки следует использовать для проведения предупредительного ремонта, а также для устранения неисправностей, замеченных во время работы.

3.2.4 Предохранительный клапан не допускается использовать в целях контроля проходящего через насос потока жидкости или для регулирования давления в напорном патрубке.

3.2.5 Остальные требования безопасности, не оговоренные в настоящем руководстве по эксплуатации должны соответствовать ГОСТ Р 52743-2007.



При перекачивании жидкостей с температурой до 250°C (523 K) необходимо принять меры для защиты персонала от ожога (изоляция, экран, ограждение или др.)

3.2.6 Обслуживание агрегатов периодическое, не требует постоянного присутствия персонала. Персонал, обслуживающий агрегаты может находиться на расстоянии 1м от наружного контура агрегата не более 4,5 часов в смену. Остальное время обслуживающий персонал должен находиться в малозащитном помещении с уровнем звука не более 70 дБА.

3.2.7 Электронасосные агрегаты не требуют постоянной вахты и могут управляться дистанционно.

### 3.3 Возможные неисправности и способы их устранения

3.3.1 Возможные неисправности в насосе, признаки, причины и способы их устранения изложены в таблице 3.

Таблица 3

Наименование неисправности, внешнее проявление и дополнительные признаки	Вероятная причина	Способ устранения
Насос не подает жидкость.	Насос не залит перекачиваемой жидкостью.	Залить жидкость в насос через пробку 13 (приложение Б) и всасывающий трубопровод.
	Во всасывающую полость насоса проникает воздух.	Проверить герметичность всасывающей линии и фланцевых соединений. Устранить дефекты.
Пульсирующая подача перекачиваемой жидкости. Стрелка манометра резко колеблется.	Высота всасывания больше 5 м.	Уменьшить высоту всасывания.
	На всасывающей линии имеются неплотности. Воздух проникает во всасывающую полость насоса.	Проверить герметичность всасывающей линии и устранить дефекты.
	Неправильно отрегулирован предохранительный клапан. Сопротивление в нагнетательной линии больше давления перепуска.	Отрегулировать предохранительный клапан. Уменьшить сопротивление в нагнетательной линии, проверить запорную арматуру.
	Насос перекачивает жидкость большей вязкости. Показания мановакуумметра больше 5м.	Уменьшить вязкость жидкости путем ее подогрева.
Наблюдается течь жидкости через торцовое уплотнение более $10 \cdot 10^{-6} \text{ м}^3/\text{ч}$ (0,01л/ч).	Негерметичность уплотнения (Приложение Б): а) отошла крышка сальника 9; б) отвернулся штуцер 11.	а) притянуть крышку сальника; б) завернуть штуцер.
	Забился канал отвода в штуцере 11.	Прочистить канал штуцера.
	Между трущимися поверхностями неподвижного 36 и вращающего 34 колец (Продолжение приложения Б) попали абразивные частицы. Произошел задир трущихся поверхностей.	Заменить торцовое уплотнение.

Продолжение таблицы 3

Наименование неисправности, внешнее проявление и дополнительные признаки	Вероятная причина	Способ устранения
Повышенная вибрация насоса.	Нарушена соосность валов насоса и электродвигателя. Величина радиального смещения и перекоса осей валов насоса и электродвигателя более предусмотренного (см. п.п. 4.3.6).	Произвести центровку валов насоса и электродвигателя.
Потребляемая мощность насоса выше нормы.	Завышено давление насоса.	Уменьшить давление.
	Насос перекачивает жидкость большей вязкости.	Уменьшить вязкость жидкости путем ее подогрева.

## 4 ТЕХНИЧЕСКОЕ ОБСЛУЖИВАНИЕ

### 4.1 Разборка агрегата

4.1.1 Разборку электронасосного агрегата производить в следующей последовательности:

- отключить электродвигатель от сети и закрыть напорный и всасывающий вентили;
- отсоединить измерительные приборы, всасывающий и напорный трубопроводы;
- вывинтить болты (Приложение В), снять защитный кожух 3;
- вывинтить болты, крепящие насос к раме 5, снять насос 1, вынуть звездочку муфты 2, снять полумуфту насоса и вынуть шпонку.
- вывинтить болты, отсоединить и снять электродвигатель 4.

### 4.2 Разборка насоса

4.2.1 Разборку торцового уплотнения производить в следующем порядке:

- отвернуть гайки крепящие крышку сальника 9 (Приложение Б);
- снять крышку сальника 9 с заклепкой 37, прокладкой 38 и вынуть из его расточки кольцо неподвижное 36 с кольцом уплотнительным 40, упорную шайбу 10, уплотнение PS SEAL Standart BI (поз. 39);
- с вала 4 ведущего ротора снять кольцо вращающееся 34 с кольцом уплотнительным 35, гильзу 33 с пружиной 41;
- вывинтить винт 32.

4.2.2 Разборку предохранительного клапана произвести без съема насоса с рамы в следующей последовательности:

- вывинтить колпачок 27 и снять прокладку 28;
- отвернуть гайку 26 и вывернуть на несколько оборотов регулировочный винт 23;
- отвернуть гайки 29, снять фланец клапана 25 с регулировочным винтом 23, прокладкой 24 и шайбой упорной 22;
- вынуть из полости клапана пружину клапана 20, клапан 19 с резиновым кольцом 21.

**ЗАПРЕЩАЕТСЯ** осуществлять демонтаж клапана 19 когда пружина клапана 20 находится под давлением, или если клапан 19 находится в рабочем состоянии.

4.2.3 Окончательную разборку насоса производить в такой последовательности:

- отвернуть гайки 16;
- при помощи отжимных винтов снять переднюю 8 и заднюю 1 крышки;
- снять втулки 2 с прокладками 3 (Для предотвращения прилипания графита и исключения повреждения прокладки при разборке графитовые поверхности смазывают смазкой ВНИИНП-273 или ЦИАТИМ тонким равномерным слоем.);
- вынуть из расточки корпуса 7 ведущий и ведомый роторы;
- из крышки сальника 9 вывинтить штуцер 11;
- вывинтить пробку 13 с прокладками 14 и 15.

#### 4.3 Сборка насоса

4.3.1 Перед сборкой необходимо предварительно промыть и осмотреть все детали насоса. Дефектные детали заменить. Сборку насоса производить в следующей последовательности:

- вставить в расточки корпуса 7 ведущий и ведомый роторы;
- установить втулки 2 со стороны задней крышки 1 (При установке втулок необходимо принимать исключительные меры предосторожности, чтобы не допустить их повреждения. Материал втулок хрупкий, который легко растрескивается. При растрескивании втулки быстро разрушаются. При установке втулок убедитесь, что втулки входят в посадочное отверстие без перекоса. После установки проверить втулки на отсутствие трещин.);
- поставить прокладку 3 (Обжатие производится на величину 40-45% первоначальной толщины прокладки стандартным гаечным ключом без дополнительных удлинительных элементов. Не допускается использование прокладок при наличии разрывов, вырывов графитового материала. Затяжку гаек рекомендуется осуществлять крестообразно, в три - четыре обхода, с проверкой зазора между фланцами щупом. Выравнивание перекоса между плоскостями фланцев неравномерной затяжкой шпилек (болтов) не допускается;
- прикрутить заднюю крышку 1 гайками 16;
- установить втулки 2 со стороны передней крышки 8 и поставить прокладку 3;
- завинтить винт 32, прикрутить переднюю крышку 8 гайками 16;
- завинтить пробку 13 с прокладками 14 и 15;
- в крышку сальника 9 завинтить штуцер 11, вставить дополнительное уплотнение PS SEAL Standart BI (поз. 39).

4.3.2 Собрать торцовое уплотнение в следующем порядке:

- на вал ведущий 4 надеть гильзу 33 с пружиной 41, кольцо вращающееся 34 с кольцом уплотнительным 35;

– в крышку сальника 9 в сборе с кольцом неподвижным 36, кольцом уплотнительным 40, заклепкой 37, прокладкой 38, упорной шайбой 10 прикрутить к крышке передней 8.

4.3.3 Сборку предохранительного клапана производить в следующей последовательности:

- вставить клапан 19 с резиновым кольцом 21, пружину клапана 20;
- закрутить (установить в положение минимального сжатия пружины клапана 20) регулировочный винт 23 в фланец клапана 25 и поставить шайбу упорную 22, всё вместе установить в корпус 7 предварительно поставив прокладку 24, завинтить гайки 29.

4.3.4 Регулировку предохранительного клапана следует производить в таком порядке:

- включить насос в работу и убедиться по приборам, что насос перекачивает жидкость;
- постепенно перекрыть задвижку на напорном трубопроводе, при этом следует следить за показаниями манометра. Показание манометра должно соответствовать давлению полного перепуска, указанному в таблице 1, при полностью закрытом вентиле.

Регулирование клапана осуществляется за счет изменения рабочей длины пружины клапана 20, путем завинчивания (вывинчивания) регулировочного винта 23;

- завернуть гайку 26, поставить прокладку 28 и завинтить колпачок 27.

4.3.5 После сборки насоса необходимо проверить вращение роторов (см. п.п. 1.4.2).

4.3.6 Сагрегатировать насос с электродвигателем и проверить соосность валов насоса и электродвигателя.

Радиальное смещение осей валов насоса и электродвигателя не должно превышать 0,1 мм, перекос осей не должен быть более 0,15 мм на длине 100 мм.

#### 4.4 Переконсервация

Предприятие-изготовитель перед упаковкой агрегата все внутренние и обработанные наружные поверхности деталей, запасных частей покрывает стойкой антикоррозийной смазкой.

4.4.1 Метод и средства консервации и упаковки обеспечивают сохранность насоса в течение 2-х лет, запчастей 3-х лет со дня отгрузки с предприятия-изготовителя при условиях транспортирования и хранения, указанных в пункте 1.6.

4.4.2 При остановке насоса на длительное время или после окончания срока действия консервации его необходимо переконсервировать.

Переконсервацию производить в помещении при температуре не ниже 15°C (288 K) и относительной влажности воздуха не выше 70 %.

Переконсервацию внутренних поверхностей производить по ВЗ-2 ГОСТ 9.014-78 в следующей последовательности:

- соединить всасывающий и нагнетательный патрубки с емкостью, заполненной консервационной смесью минерального масла с 5-10% присадкой АКОР-1 ГОСТ 15171-78;

- включив агрегат, перекачивать смесь в течение не менее 10 мин., добившись принудительного срабатывания предохранительного клапана;

- вылить из насоса оставшееся масло;

- заглушить насос заглушками.

4.4.3 Переконсервацию наружных поверхностей и ЗИП производить по ВЗ-4 ГОСТ 9.014-78 следующим способом:

- на обезжиренные чистые и сухие неокрашенные поверхности нанести равномерным слоем нагретую до температуры 80-100°C (253-373 К) смазку пушечную ПВК ЗТ5/5.5 ГОСТ19537-83. Толщина слоя смазки должна быть не менее 0,5 мм.

Допускается применение смазки К-17 ГОСТ 10877-76 с последующей упаковкой в парафинированную бумагу марки БП-4-28 ГОСТ 9569-79.

Температура насоса при переконсервации должна быть не ниже температуры помещения, где производится переконсервация.

Переконсервацию электродвигателя производить согласно инструкции по обслуживанию электродвигателя.

## 5 РЕСУРСЫ, СРОКИ СЛУЖБЫ, ХРАНЕНИЯ И ГАРАНТИИ ИЗГОТОВИТЕЛЯ

Средний ресурс изделия до \_\_\_\_\_ капитального \_\_\_\_\_  
среднего, капитального ремонта

ремонта \_\_\_\_\_ 25000 ч, не менее \_\_\_\_\_  
параметр, характеризующий наработку

в течение срока службы \_\_\_\_\_ 12 \_\_\_\_\_ лет, в том числе срок хранения \_\_\_\_\_ 2 \_\_\_\_\_

года при хранении в условиях \_\_\_\_\_ 2(С) \_\_\_\_\_ ГОСТ15150-69  
в консервации (упаковке) изготовителя

в складских помещениях, на открытых площадках и т.п.

Средняя наработка на отказ, ч, не менее – 3000.

Среднее время восстановления, ч, не более - 5

Указанные ресурсы, сроки службы и хранения действительны при соблюдении потребителем требований настоящего руководства по эксплуатации и указаны при работе на масле вязкостью  $0,4 \cdot 10^{-4} \dots 6,0 \cdot 10^{-4} \text{ м}^2/\text{с}$  ( $5 \dots 80^\circ \text{ ВУ}$ ).

Для агрегатов применяемых на опасных производственных объектах в соответствии с правилами промышленной безопасности установлен срок службы – 30 лет, после чего эксплуатация агрегата не допускается без проведения работ по продлению срока безопасной эксплуатации.

Гарантийный срок эксплуатации устанавливается не менее 12-ти месяцев со дня ввода электронасосного агрегата в эксплуатацию, но не более 18-ти месяцев со дня отгрузки потребителю.

Примечание - Гарантии на комплектующее оборудование (приборы) определяются гарантиями, установленными предприятием-изготовителем этого оборудования.

При нарушении целостности гарантийных пломб завод-изготовитель гарантии снимает.

Если в течение гарантийного срока в насосе обнаружены дефекты по вине изготовителя, потребителю следует обратиться на завод-изготовитель ОАО «ГМС Насосы» по адресу:

Россия, 303851 г. Ливны, ул., Мира, 231, Телефон (48677) 7-35-72;

Факс (48677) 7-70-73, 7-20-69; E-mail: [service@livgidromash.ru](mailto:service@livgidromash.ru)

Приложение А  
(справочное)

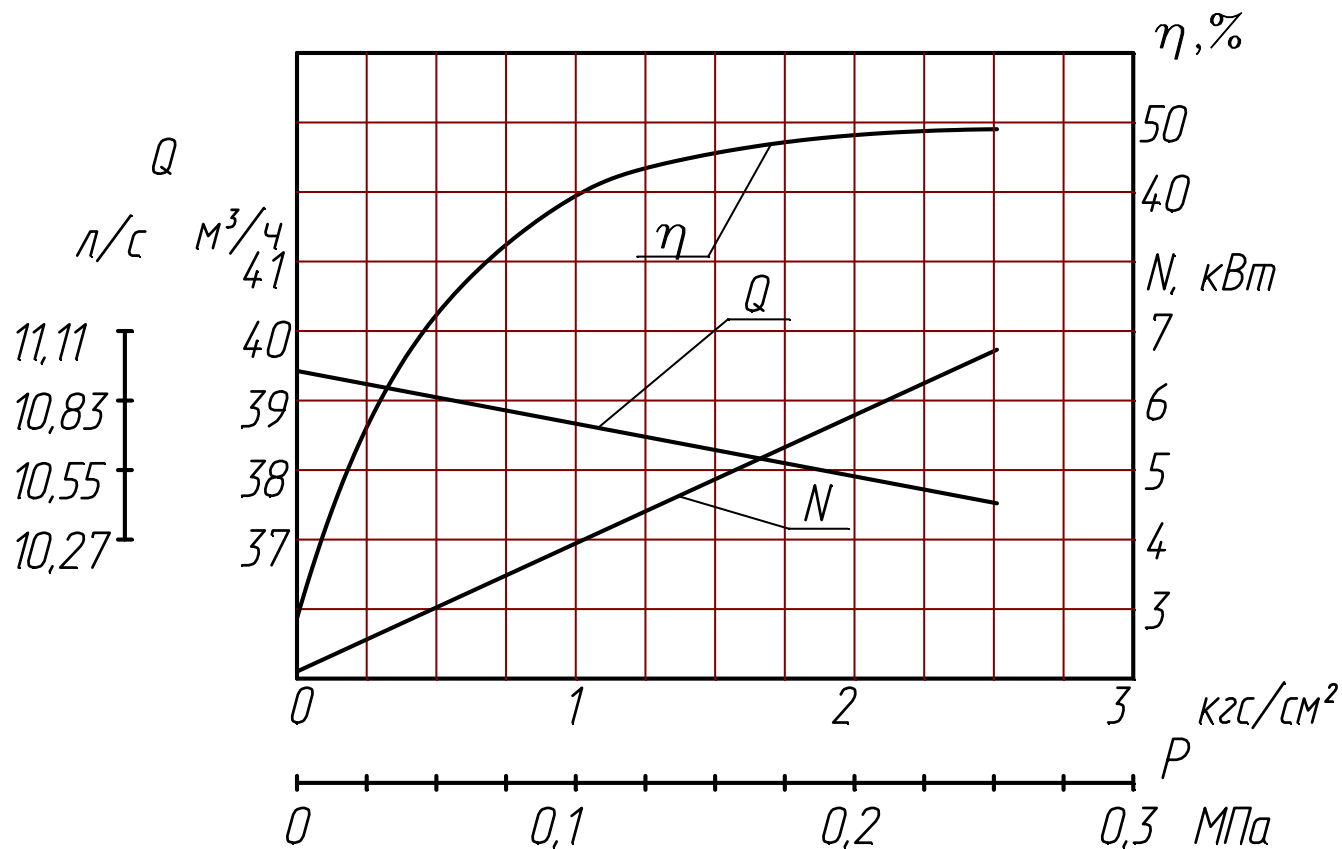
Характеристика электронасосных агрегатов (насосов)

Жидкость - масло

Кинематическая вязкость -  $0,75 \cdot 10^{-4} \text{ м}^2/\text{с}$  ( $10^\circ\text{ВУ}$ )

Частота вращения -  $16,3 \text{ с}^{-1}$  (980 об/мин)

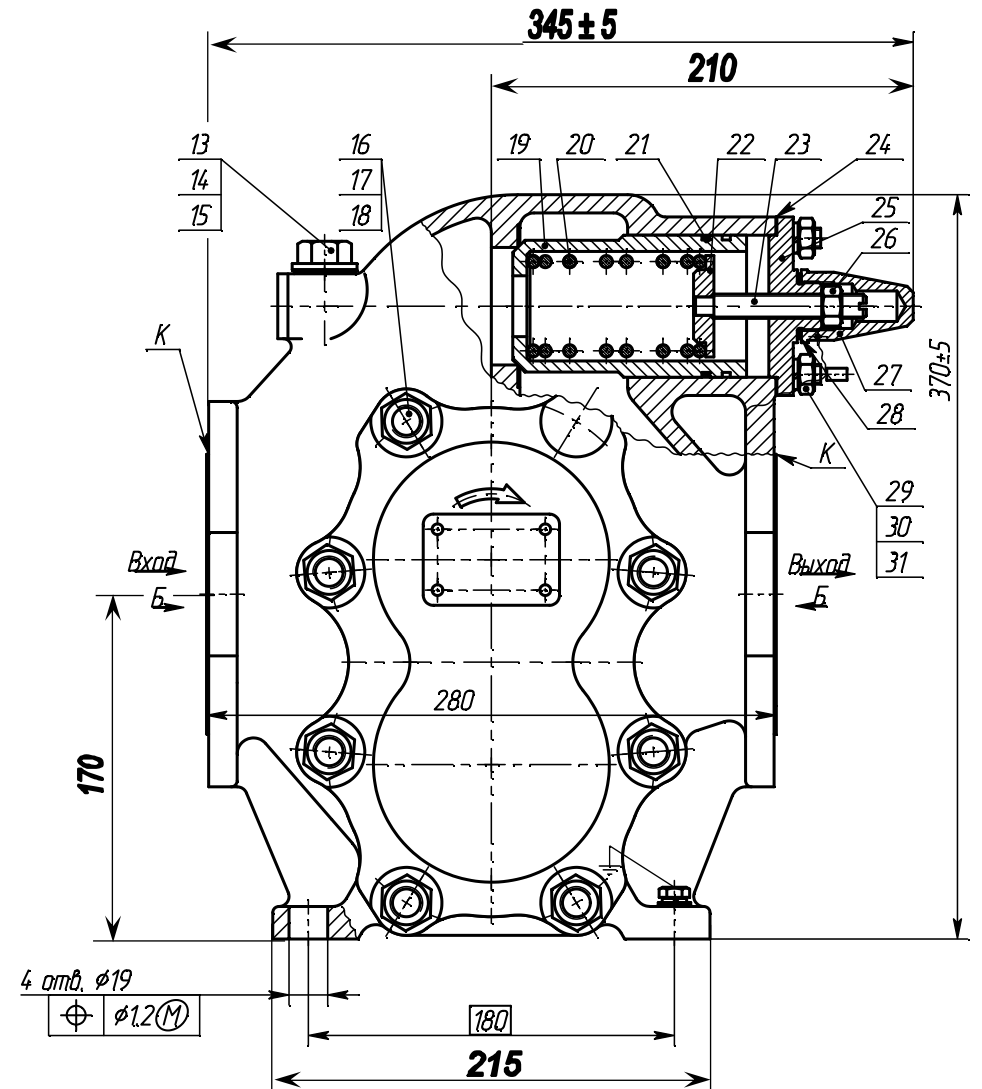
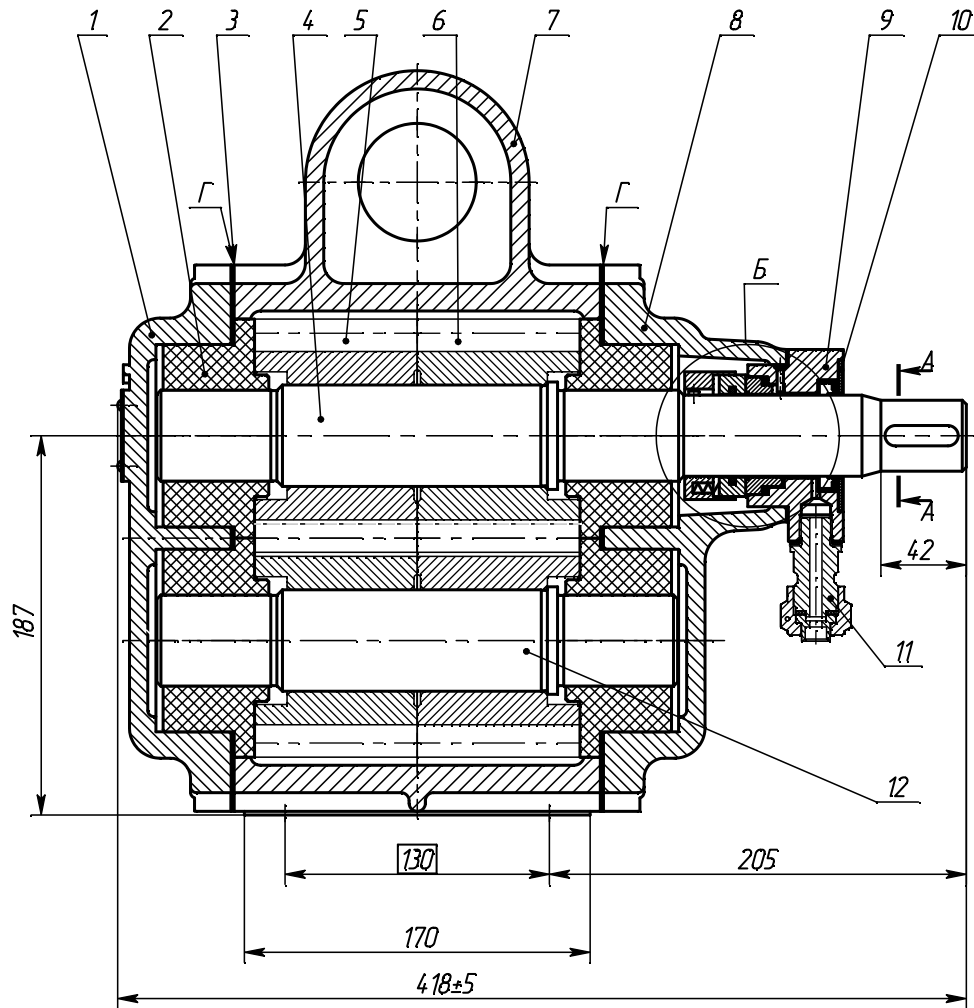
Вакуумметрическая высота всасывания - 5 м.



Продолжение приложения А  
**ВИБРОШУМОВЫЕ ХАРАКТЕРИСТИКИ**

Марка электронасосного агрегата	Уровень звука, дБА, на расстоя- нии 1 м от на- ружного контура агрегата, не бо- лее	Средние квадратические значения виб- роскорости, мм/с (логарифмический уровень виброскорости, дБ) в октавных полосах частот в диапазоне от 8 до 63 Гц в местах крепления агрегата к фундаменту, не более
Ш80-2,5Т-37,5/2,5-1 Ш80-2,5Т-37,5/2,5-5 Ш80-2,5Т-37,5/2,5-10 Ш80-2,5Т-37,5/2,5-11	85	2,00 (92)

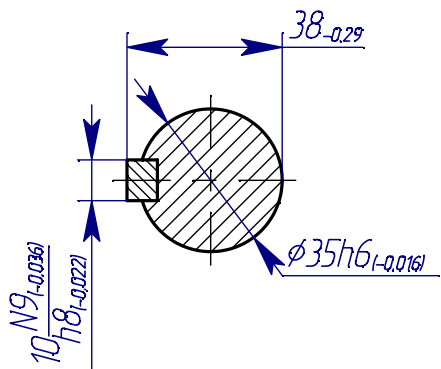
Приложение Б  
(обязательное)  
Габаритный чертеж насоса



Г - гарантийная пломба  
К - консервационная пломба

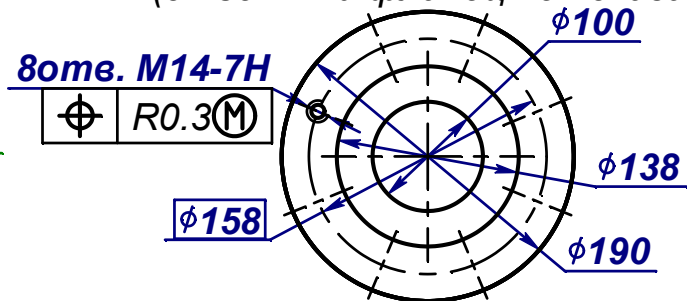
Продолжение приложения Б

**А - А**



**Б**

(ответный фланец не показан)



**В**

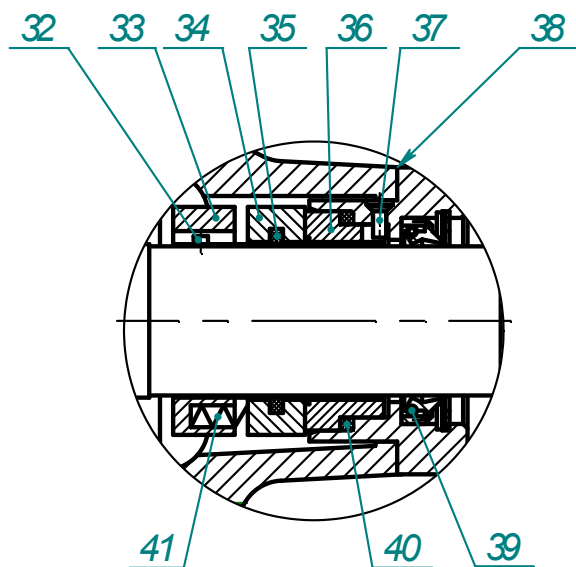
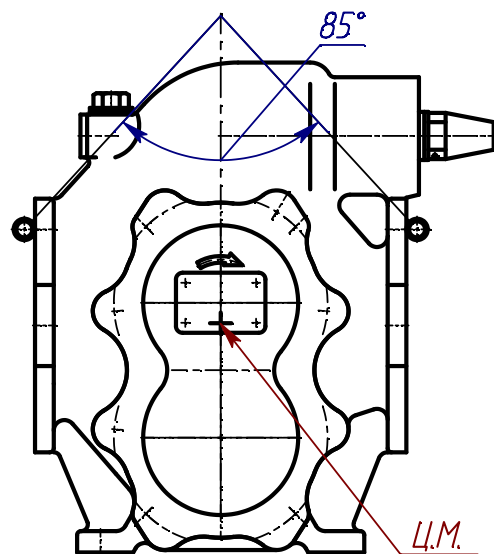


Схема строповки насоса  
(строповка двухветвевая)



Продолжение приложения Б

Поз.	Наименование детали	Обозначение нормативно-технического документа	Кол. на насос
1	Крышка задняя	H42.903.01.00.006	1
2	Втулка	H42.903.01.00.004	4
3	Прокладка	H42.903.01.00.005	2
4	Вал ведущий	H42.903.01.00.101	1
5	Шестерня	H42.903.01.00.103	2
6	Шестерня	H42.903.01.00.102	2
7	Корпус	3007-1-1-02	1
8	Крышка передняя	H42.903.01.00.003	1
9	Крышка сальника	H42.903.01.00.002	1
10	Шайба упорная	H42.903.01.00.001	1
11	Штуцер	H42.902.01.00.030	1
12	Вал ведомый	H42.903.01.00.201	1
13	Пробка	30 4154.0008	1
14	Прокладка	861-010-070	1
15	Прокладка	861-010-073	1
16	Гайка М16-6Н.6	ГОСТ 5915-70	16
17	Шайба 16.65Г	ГОСТ 6402-70	16
18	Шпилька М16-6gx40.56 ГОСТ 22034-76	H03.805.01.00.008	16
19	Клапан	867-010-74	1
20	Пружина клапана	3007-1-21	1
21	Кольцо 065-070-30-2-СБ26 ГОСТ 9833-73	ТУ2512.003.45055793-98	1
22	Шайба упорная	3007-1-24	1
23	Винт регулировочный	861-073-01-25-01	1
24	Прокладка	3007-1-26-01	1
25	Фланец клапана	867-010-01	1
26	Гайка М12-6Н.6	ГОСТ15521-70	1
27	Колпачок	H42.902.01.00.007	1
28	Прокладка	0603.40 9943.0001-01 861-010-71	1 1
29	Гайка М10-6Н.6	ГОСТ 5915-70	6
30	Шайба 10.65Г	ГОСТ 6402-70	6
31	Шпилька М10-6gx25.56 ГОСТ 22034-76	H03.805.01.01.009	6
32	Винт М4-6gx8.56	ГОСТ1477-93	1
33	Гильза	НДВ251.124.040.0-00.01	1
34	Кольцо вращающееся	НДВ251.124.040.0-00.02	1
35	Кольцо уплотнительное	НДВ251.124.040.0-00.04	1
36	Кольцо неподвижное	НДВ251.124.040.0-00.03	1
37	Заклепка 3x12.02	ГОСТ 10300-80	1
38	Прокладка	3007-1-33-01	1
39	Уплотнение PS SEAL Standart BI		1
40	Кольцо уплотнительное	НДВ251.124.040.0-00.04-01	1
41	Пружина	НДВ 251.124.040.0-00.05	6



Продолжение приложения В

Габаритно-присоединительные размеры и масса агрегатов

Размеры в мм

Марка электронасосного агрегата	Марка двигателя	L <sub>max</sub>	L <sub>1</sub>	L <sub>2</sub>	L <sub>3</sub>	L <sub>4</sub>	B <sub>max</sub>	B <sub>1</sub>	B <sub>2max</sub>	H <sub>max</sub>	Масса, кг, не более	
											насоса	агрегата
Ш80-2,5Т-37,5/2,5-1	ВА160S6	1200	870	355	710	470	300	260	410	650	85	290
Ш80-2,5Т-37,5/2,5-5	АИР160S6	1100				480						220
Ш80-2,5Т-37,5/2,5-10	ВА160М6	1300		370	740	490						320
Ш80-2,5Т-37,5/2,5-11	АИР160М6	1200				495						235
Примечания.												
1 Отклонение габаритных размеров и массы в меньшую сторону не ограничивается.												
2 Присоединительные размеры фланцев по ГОСТ 1536-76. Фланцы входного и выходного патрубков на P <sub>y</sub> 0,6 МПа												

Приложение Г  
(Обязательное)

Схема строповки агрегатов

